

الباب الأول

الفصل الأول

مواصفات مواد معدات الحريق

1/1/1	عام
1/1/1/1	تغطي هذه المواصفات أنابيب الشبكات والوصلات الخاصة بها <b>والصمامات</b> وأجهزة القياس <b>والمعايرة</b> <b>والمثبتات</b> و <b>العلاقات</b> والأصباغ ومواد <b>التغليف</b> و <b>العزل</b> والتجهيزات الفنية.
2/1/1/1	تعتبر هذه المعلومات هي الحد الأدنى من المتطلبات اللازمة لتوصيف المواد المستخدمة، وعلى المصمم والمستشار مراعاة الاختيار حسب طبيعة وحجم النظام، وأن تكون المواد معتمدة ومسجلة حسب المواصفات الدولية المصنعة على أساسها.
3/1/1/1	يؤخذ في الاعتبار الضغوط اللازمة للاختبار بحيث لا تقل عن 150% من الضغوط اللازمة لتشغيل النظام، وكذلك العوامل الطبيعية، مثل درجات الحرارة، والتفاعلات الكيميائية، على ألا يتعارض ذلك مع الشروط والمواصفات العالمية.
4/1/1/1	عند تقديم ما يعادل المواصفات القياسية الدولية يجب إثبات صحة التعادل من إحدى الهيئات الدولية المعتمدة أو تقديم النص الأصلي للمعادلة باللغة الإنجليزية للمقارنة.
2/1/1	<b>مواصفات الأنابيب</b>
1/2/1/1	الأنابيب المستخدمة في أنظمة شبكات المياه ( <b>المرشات</b> - <b>المآخذ</b> - <b>الخراطيم المطاطية</b> - غرف المضخات ... إلخ):
	(أ) <b>الأنابيب فوق الأرض</b>
	(1) الأنابيب ذات القطر 65 مم أو أصغر، تكون الأنابيب من <b>الصلب الكربوني غير الملحوم</b> و <b>مجلفنة</b> بحيث لا تقل السماكات عن جدول (40) حسب المواصفات المذكورة في <b>جدول (ج1-1)</b> . ويجوز في حالات خاصة أن تكون الأنابيب من <b>النحاس الأحمر</b> من الفئات K, L حسب المواصفات المذكورة في <b>جدول (ج2-1)</b> .
	(2) الأنابيب ذات القطر أكبر من 65 مم حتى 100 مم، تكون من <b>الصلب الكربوني غير الملحوم</b> و <b>مجلفنة</b> على ألا تقل سماكة الأنابيب عن جدول (40) حسب المواصفات المذكورة في <b>جدول (ج3-1)</b> .
	(3) الأنابيب ذات القطر من 100 مم حتى 150 مم، تكون من <b>الصلب الأسود الكربوني الملحوم</b> أو <b>غير الملحوم</b> و بحيث لا تقل سماكة الأنابيب عن جدول (40) حسب المواصفات المذكورة في <b>جدول (ج4-1)</b> .

(4) الأنابيب ذات القطر أكبر من 150 مم، تكون من **الصلب الكربوني الملحوم** أو غير الملحوم بحيث لا تقل سماكة الأنابيب عن جدول (40) حسب المواصفات المذكورة في **جدول (ج1/1-5)**.

#### (ب) أنابيب أنظمة المياه تحت الأرض

(1) للأنابيب ذات القطر 100 مم أو أصغر، تكون من **الصلب الكربوني الملحوم حلزونياً** أو **بنتوء** أو من **الحديد الملحوم بالمقاومة الكهربائية** أو **الصلب المشكل** حسب المواصفات المذكورة في **جدول (ج1/1-6)**، أو من **الصلب الكربوني** بحيث لا تقل السماكة عن جدول (80) حسب المواصفات المذكورة في **جدول (ج1/1-7)**. وفي حالات خاصة تكون الأنابيب من **النحاس الأحمر** حسب المواصفات المذكورة في **جدول (ج1/1-8)**.

(2) الأنابيب ذات القطر أكبر من 100 مم، تكون من الحديد الزهر حسب المواصفات المذكورة في **جدول (ج1/1-9)** أو تكون الأنابيب من **الحديد المطاوع** حسب المواصفات المذكورة في **جدول (ج1/1-10)** على أن تكون الأنابيب مبطنة من الداخل بطبقة من الأسمنت عند التصنيع حسب المواصفات المذكورة في **جدول (ج1/1-11)**. أو تكون الأنابيب من **الحديد الزهر** المصنع **بالطرد المركزي** حسب المواصفات المذكورة في **جدول (ج1/1-12)**. وفي حالات خاصة تكون الأنابيب من **الصلب غير القابل للصدأ** حسب المواصفات المذكورة في **جدول (ج1/1-13)**.

#### أنابيب الأنظمة الكيميائية

2/2/1/1

#### (أ) أنابيب نظام الرغوة

(1) للأقطار 65 مم أو أصغر تكون من **الصلب الكربوني غير الملحوم** حسب المواصفات المذكورة في **جدول (ج1/1-14)** بسماكة مكافئة لجدول (40)، ولا تستعمل الأنابيب **المجفنة** في توصيلات المحلول المركز.

(2) الأنابيب ذات القطر من 65 مم حتى 150 مم والأنابيب تحت الأرض تكون من **الصلب الكربوني الأسود غير الملحوم** حسب المواصفات المذكورة في **جدول (ج1/1-15)** بسماكة مكافئة لجدول (40) أو من **الصلب غير القابل للصدأ** حسب المواصفات المذكورة في **جدول (ج1/1-16)**، ولا يستعمل **الحديد الزهر**.

#### (ب) أنابيب نظام المسحوق الكيميائي الجاف

(1) الأنابيب ذات قطر 65 مم أو أصغر، تكون الأنابيب من **الصلب غير الملحوم ومجفنة** حسب المواصفات المذكورة في **جدول (ج1/1-17)**، بسماكة مكافئة لجدول (40). أو تكون الأنابيب من **الصلب الكربوني** حسب المواصفات المذكورة في **جدول (ج1/1-18)**، ولا تستعمل أنابيب **الحديد الزهر**.

(2) ولأقطار أكبر من 65 مم يجب أن تكون الأنابيب من الصلب غير القابل للصدأ حسب المواصفات المذكورة في جدول (ج/1-19) أو تكون الأنابيب من النحاس حسب المواصفات المذكورة في جدول (ج/1-20) على أن تكون فئة L أو K وأن لا يقل سمك الأنبوب عن هذه الفئات.

#### (ج) أنابيب نظام المسحوق الرطب

تكون من الصلب المطلي بالكروم وغير الملحوم حسب المواصفات المذكورة في جدول (ج/1-21) أو من الصلب غير القابل للصدأ حسب المواصفات المذكورة في جدول (ج/1-22) ولا يستعمل الصلب المجلفن أو حديد الزهر أو مركبات الألومنيوم.

#### (د) أنابيب نظام الهالون أو الوسائط النظيفة الهالوكربونية

تستخدم الأنابيب من الصلب الكربوني الأسود وغير الملحوم حسب المواصفات المذكورة في جدول (ج/1-23). أو تكون الأنابيب من الصلب المصنع بالطرد المركزي حسب المواصفات المذكورة في جدول (ج/1-24)، وفي حالات خاصة تستخدم الأنابيب من النحاس حسب المواصفات المذكورة في جدول (ج/1-25) من فئات L أو K. ولا تستخدم أنابيب الحديد الزهر بأي صورة وتكون الخراطيم المعدنية المرنة حسب مواصفات UL 536:1997. وفي أنظمة الهالون يكون سمك الأنابيب حسب الأقطار وضغوط التشغيل من حيث الضغوط العالية أو المنخفضة وكذلك طرق توصيل هذه الأنابيب حسب مواصفات NFPA-12A.

#### (هـ) أنابيب نظام ثاني أكسيد الكربون أو الوسائط النظيفة من الغازات الخاملة

تكون أنابيب نظام ثاني أكسيد الكربون من الصلب المجلفن غير الملحوم وذلك للأقطار الصغيرة والضغوط المنخفضة حسب المواصفات المذكورة في جدول (ج/1-26) على أن لا تقل السماكات عن جدول (40). وبالنسبة للأقطار من 25 – 100 مم للضغوط العالية تكون الأنابيب من الصلب الكربوني غير الملحوم حسب المواصفات المذكورة في جدول (ج/1-27) على أن لا تقل السماكات عن جدول (80). أو من الصلب الكربوني حسب المواصفات المذكورة في جدول (ج/1-28) للضغوط العالية، ولا تستخدم المواصفات المذكورة في جدول (ج/1-29)، ولا تستخدم أنابيب الحديد الزهر في هذا النظام وتكون الوصلات المعدنية المرنة حسب مواصفات UL 536:1997.

## 3/1/1 مواصفات وصلات وملحقات الأنابيب

تنقسم الملحقات إلى عدة أصناف من حيث الشكل والأنظمة المستخدمة فيها والأقطار و**التركيبات** إلى:

## 1/3/1/1 أنواع وصلات الأنابيب

تشمل وصلات الأنابيب على المجموعات التالية:

## (أ) ملحقات الأنابيب من نوعية التركيبات

وتشمل **الأكواع** و**وصلات "تي"** و**المخفضات** و**السدادات**... إلخ.

## (ب) المجمعات والروابط

وتشمل **المجمعات** و**القارنات** و**الوصلات التراكبية**.

## (ج) الشفات والأكمام.

## (د) الوصلات الميكانيكية.

## 2/3/1/1 طرق التوصيل

## (أ) التسنين.

## (ب) اللحام.

## (ج) الرباط بالمسامير.

## (د) التركيبات الميكانيكية الأخرى

## 3/3/1/1 من حيث الأنظمة المستخدمة فيها والأقطار والتركيب

## (أ) وصلات أنظمة المياه

(المرشات - المآخذ - الخراطيم المطاطية - إلخ) تشمل الآتي:

(1) لمجموعات **التركيبات** ذات القطر 65 مم وأصغر، وفي الغالب تركيب هذه الوصلات **بالتسنين**.

تكون الوصلات من **الحديد الطروق** أو من **الصلب المطروق** أو **الصلب الطري** حسب

المواصفات المذكورة في **جدول (ج1/1-30)** أو ما يعادلها.

(2) لمجموعات **التركيبات** أكبر من 65 مم ، يمكن تركيبها **بالتسنين** أو **اللحام**. في حالة إذا كانت

الأنابيب **مجلفة** واستخدم **اللحام** في التوصيل يجب **جلفنة التركيبات** بعد التشغيل بالطريقة

المناسبة. وتكون الوصلات من **الصلب الكربوني المطروق** أو **الصلب الملحوم تاكبيا** أو من

**الصلب المشكل** حسب المواصفات المذكورة في جدول (ج 1/1-31) أو ما يعادلها. وفي حالة استخدام أنابيب النحاس تكون الوصلات من البرونز أو النحاس حسب المواصفات المذكورة في جدول (ج 1/1-32).

(3) الوصلات المستقيمة للربط نوعية **مجمعات** و **قارنات** تكون من **الحديد الطروق** أو الحديد الزهر وذلك إذا كانت ضغوط التشغيل أقل من 21.0 بار ولأقطار أقل من 100 مم، أو تكون من **الصلب الملحوم تراكيباً** من أنواع **الصلب الكربوني المطروق** وذلك إذا كان الضغط أعلى من 21.0 بار أو القطر أكبر من 100 مم. وتكون حسب إحدى المواصفات المذكورة في جدول (ج 1/1-33) أو ما يعادلها، وإذا استخدمت **الأنابيب المجففة** للأقطار من 100 مم وأكبر يمكن استعمال **الوصلات الميكانيكية**.

(4) الوصلات ذات الشفة

تكون من **الصلب الكربوني المطروق** أو **الصلب المشكل** إذا كان ضغط التشغيل أكبر من 14.0 بار، وتركب هذه الوصلات **باللحام** أو التسنين. وإذا كان ضغط التشغيل أقل من 14.0 بار فتكون هذه الوصلات من **الحديد المطاوع** أو **الحديد الزهر** وذلك في حالة استخدام نفس نوعية الأنابيب، وتكون حسب المواصفات المذكورة في جدول (ج 1/1-34) أو ما يعادلها، وفي حالة استخدام أنابيب النحاس تكون الوصلات حسب المواصفات المذكورة في جدول (ج 1/1-35) أو ما يعادلها، وفي حالة استخدام أنابيب الصلب **غير القابل للصدأ** تكون نوعية الوصلات حسب المواصفات المذكورة في جدول (ج 1/1-36) أو ما يعادلها.

(5) الوصلات المستخدمة مع أنابيب **الحديد المطاوع** أو الحديد الزهر تكون من نفس النوعية من **الحديد المطاوع** أو **الحديد الزهر** وتكون بإحدى الطرق التالية:

1 – الوصلات التراكيبية.

2 – الوصلات التراكيبية بلحام الرصاص.

3 – الوصلات ذات حاشية تركيب بالضغط.

4 – **الوصلات الميكانيكية** الأخرى تكون الوصلات بالطرق الموضحة في أنظمة **NFPA-24** حسب المواصفات المذكورة في جدول (ج 1/1-37) أو ما يعادلها.

(6) **الحاشيات والحلقات والمسامير** وهذه **التركيبات** تستخدم في توصيل أو إحكام توصيل بعض الوصلات مثل الشفة **والوصلات الميكانيكية** وتستخدم **الحاشيات** من المطاط أو من **الألياف الزجاجية** أو مواد أخرى وكذلك تستخدم الحلقات والمسامير بأنواع مختلفة حسب الأقطار المطلوبة وتكون حسب المواصفات المذكورة في جدول (ج 1/1-38) أو ما يعادلها.

#### (ب) وصلات نظام الرغوة

تكون من **الصلب الكربوني المطروق** و **الملحوم تراكيباً** أو **الصلب الطري** للأقطار أكبر من 100 مم حسب المواصفات المذكورة في جدول (ج 1/1-39) أو ما يعادلها. وتكون من **الحديد المطاوع** أو **الحديد الطروق** أو من **الصلب الطري** للأقطار أقل من 100 مم حسب المواصفات المذكورة في جدول (ج 1/1-40) أو ما يعادلها، وفي حالة استخدام أنابيب **الصلب غير القابل للصدأ** تكون الوصلات حسب المواصفات المذكورة في جدول (ج 1/1-41) أو ما يعادلها. ولا

تستخدم وصلات الصلب **المجلفنة** في هذا النظام. وكذلك لا تستعمل **الحاشيات** المطاطية ويكون التوصيل **باللحام** حسب المواصفات المذكورة في **جدول (ج1/1-42)** أو ما يعادلها، ويكون **التسنين** حسب المواصفات المذكورة في **جدول (ج1/1-43)** أو ما يعادلها.

#### (ج) وصلات نظام المسحوق الكيميائي الجاف

تكون الوصلات من الصلب **المجلفن** أو الصلب **غير القابل للصدأ** أو من **النحاس الأصفر** أو **الأحمر** أو من **الحديد المطاوع** ولا يستخدم **الحديد الزهر**. وتركب **الوصلات باللحام** أو **التسنين** وتكون الوصلات حسب المواصفات المذكورة في **جدول (ج1/1-44)** أو ما يعادلها. وقد تستخدم وصلات النحاس في حالة استخدام أنابيب النحاس كما في أنظمة المياه.

#### (د) وصلات نظام المسحوق الكيميائي الرطب

تستخدم الوصلات من **الحديد الطروق** المغطى بطبقة من الكروم حسب المواصفات المذكورة في **جدول (ج1/1-45)** أو ما يعادلها ويستعمل **الصلب غير القابل للصدأ** ولا تستعمل وصلات الصلب **المجلفن** أو **الحديد الزهر**.

#### (هـ) وصلات نظام ثاني أكسيد الكربون أو نظام الوسائط النظيفة من الغازات الخاملة

تكون من الصلب **الطري المطروق** أو **الحديد المطاوع** أو **الحديد الطروق** وذلك في حالة الأقطار الصغيرة 65 مم فأصغر، وكذلك للضغوط المنخفضة. وتكون الوصلات من **الصلب المشكل** إذا كانت الأقطار أكبر من 65 مم، ومن الممكن استخدام **الصلب المطروق** أو **الحديد المطاوع** للضغوط العالية حتى قطر 80 مم فقط. وتوصل الوصلات **بالتسنين** أو **اللحام** ولا تستخدم الوصلات **المحززة** أو **التداخلية**. وفي حالة استخدام الوصلات النحاسية تلحم بطريقة **لحام بسبيكة** وتكون هذه الوصلات حسب المواصفات المذكورة في **جدول (ج1/1-46)** أو ما يعادلها.

#### (و) وصلات نظام الهالون أو نظام الوسائط النظيفة الهالوكربونية

تكون الوصلات من الصلب **المجلفن** أو **الحديد الطروق** للأقطار حتى 50 مم وللضغوط المنخفضة أقل من 21.0 بار، ويستخدم كذلك **الصلب المشكل** في حالة الأقطار أقل من 40 مم والضغوط العالية أو المنخفضة. ويستخدم **الصلب الملحوم تناكبيا** للأقطار الكبيرة والضغوط العالية وكذلك **الحديد المطاوع**، وتركب الوصلات **باللحام** أو **التسنين** ولا تستخدم وصلات **الحديد الزهر**، وكذلك لا تستخدم التوصيلات **المحززة** إلا في حالات خاصة، ويجب أن تكون معتمدة لنظام الهالون. وتستخدم الوصلات من **النحاس** أو **البرونز** في حالة استخدام أنابيب النحاس. ويجب ألا تقل ضغوط الاختبار للوصلات عن 43.0 بار في حالة الضغط المنخفض و 70.0 بار في حالة الضغط العالي. وتكون الوصلات حسب المواصفات المذكورة في **جدول (ج1/1-47)** أو ما يعادلها، وفي حالة وصلات النحاس حسب المواصفات المذكورة في **جدول (ج1/1-48)** أو ما يعادلها، ويكون **اللحام** حسب المواصفات المذكورة في **جدول (ج1/1-49)** أو ما يعادلها.

## 4/1/1 مواصفات الصمامات

يراعى في اختبار الصمامات لأنظمة مكافحة الحريق البنود التالية: 1/4/1/1

## (أ) النوعية

حيث يناسب كل جزء في الشبكة نوعية معينة من الصمامات لأداء غرض معين.

## (ب) قطر الصمام

تختلف مواد صنع الصمامات وطرق التشغيل والأداء باختلاف قطر الصمام وغالباً ما تنقسم إلى فئتين: أقل واكبر من 65 مم.

## (ج) الضغوط المصنعة على أساسها الصمامات

تكون ضغوط التشغيل المصممة على أساسها الصمامات 12 بار للأقطار الصغيرة و 16 بار للأقطار الكبيرة، ولا يقل ضغط الاختبار عن 16 بار و 24 بار.

## (د) مواد تصنيع الصمامات

تكون الصمامات ذات الأقطار الصغيرة من مواد مقاومة للتآكل والصدأ، مثل النحاس والبرونز والصلب غير القابل للصدأ، وتكون الصمامات ذات الأقطار الكبيرة من مواد مقاومة للضغط والأداء الثقيل مثل الحديد الزهر أو الصلب.

## (هـ) الاعتمادات

يجب أن تكون الصمامات المستخدمة لأنظمة مكافحة الحريق من الأنواع المسجلة والمعتمدة من إحدى الهيئات المعترف بها وحسب المواصفات العالمية التي تم تصنيع هذه الصمامات طبقاً لها.

## 2/4/1/1 صمام بوابة

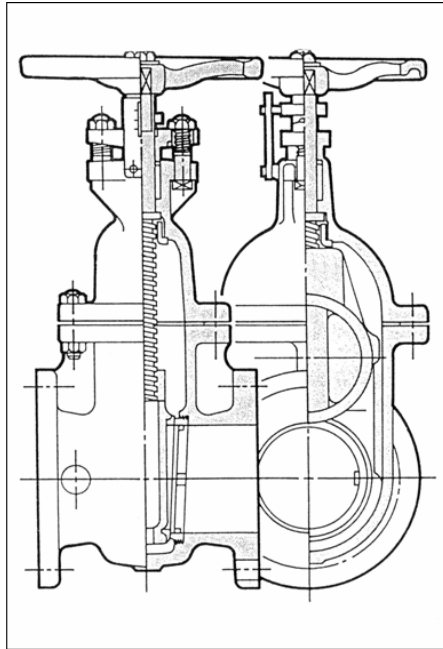
(أ) للأقطار حتى 65 مم، يكون جسم الصمام من النحاس أو البرونز وذا نهايتين مسننتين مع مجمع ويكون العمود من النوع المسنن والمتحرك، ويكون رأس الصمام على شكل وصلة مسننة وقاعدة الصمام على شكل قرص والأجزاء الداخلية من البرونز وتكون يد التشغيل على شكل حلقة من النحاس أو الحديد الزهر. انظر شكل (1/1-11).

(ب) للأقطار أكبر من 65 مم، يكون جسم الصمام من الحديد الزهر أو الصلب الكربوني والأجزاء الداخلية من البرونز وتشمل قاعدة الصمام والقرص المتحرك، ويكون العمود صاعداً ومسنناً من الخارج ومتحركاً من نوع OSS&amp;Y وتكون قاعدة الصمام من النوع الممكن تغييره، والنهية العلوية للصمام تكون من نوع الإسفين الثابت. وتكون يد التشغيل على شكل عجلة محورية من

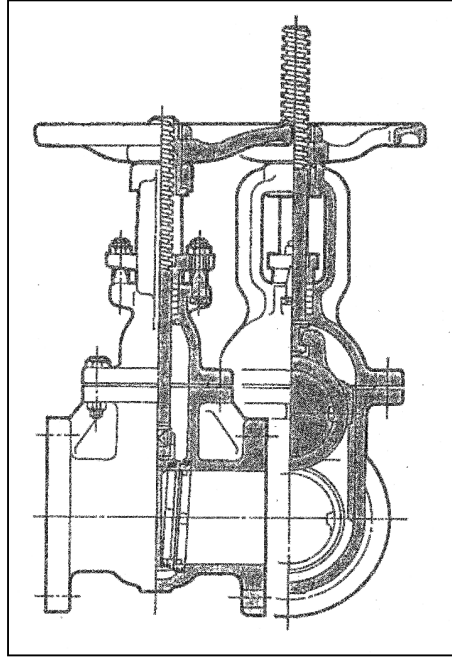


**الحديد الزهر** أو **النحاس** تدور في مستوى واحد ويتحرك العمود إلى أعلى وأسفل داخل أسنان **العجلة**. ويكون هناك قفل لحركة العمود ومؤشر على العجلة يوضح اتجاه الفتح والغلق. وتركب هذه الصمامات بواسطة **شفة مسننة** أو **بالمسامير** وتكون **الوازنة** من البرونز أو **الصلب غير القابل للصدأ**. انظر شكل (1-1/1ب).

(ج) تكون الصمامات من نوع البوابة حسب المواصفات المذكورة في جدول (ج 1-1/50) أو ما يعادلها.



شكل (1-1/1أ) صمام بوابة



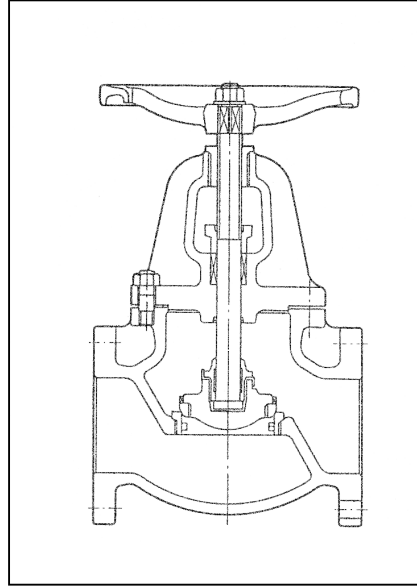
شكل (1-1/1-ب) صمام بوابة – OSS&amp;Y

**صمام بطيء**

3/4/1/1

(أ) للأقطار حتى 65 مم، يكون جسم الصمام من البرونز والأجزاء الداخلية من البرونز وله نهايات مسننة، ويكون قرص الصمام قابلاً للتغيير، والجزء العلوي على شكل مجمع، ويتحرك العمود الصاعد للأعلى وللأسفل.

(ب) للأقطار أكبر من 65 مم، يكون جسم الصمام من الحديد الزهر أو الصلب الكربوني أو النحاس، ويكون مقعد الصمام من النوع الممكن تغييره، ويتكون القرص من عدة أجزاء مركبة معاً، ويكون العمود داخل عجلة التشغيل وفي محور أفقي واحد، ويتحرك العمود الصاعد لأعلى وأسفل، وتكون الموازنة من الصلب غير القابل للصدأ أو البرونز، وتكون للنهايات شفات مسننة أو تربط بالمسامير. ويكون الصمام حسب المواصفات المذكورة في جدول (ج/1-1-51) أو ما يعادلها. انظر شكل (1-1/2).



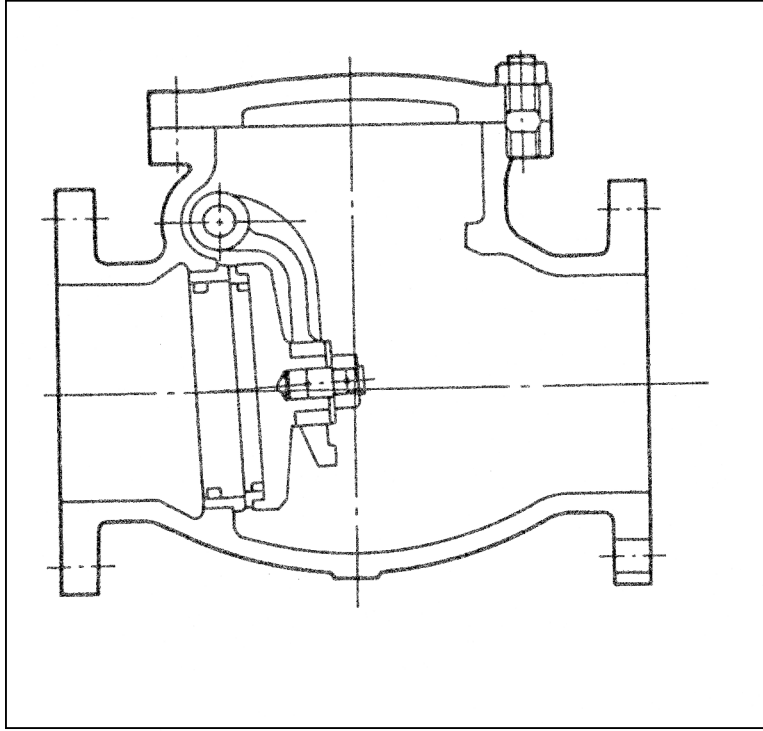
شكل (2-1/1) صمام بطيء

**صمام عدم رجوع**

4/4/1/1

(أ) للأقطار 65 مم أو أقل، يكون جسم الصمام من البرونز، ويكون مقعد الصمام ذا قاعدة رجوعية ومزوداً بنابض لولبي ومن النوعية الكروية الهادئة، وتكون الأجزاء الداخلية ومقعد الصمام متكاملة الأجزاء وتجمع معاً. ولا تقل مساحة المقعد عن 110% من مساحة فتحة التدفق ويكون للصمام نهايات مسننة.

(ب) للأقطار أكبر من 65 مم، يكون جسم الصمام من الحديد المطاوع أو الحديد الزهر أو الصلب الكربوني، ويكون الصمام من النوع المتأرجح الهادئ، وتكون الأجزاء الداخلية من البرونز، والقرص من البرونز مع إطار أو طبقة من المطاط. والقرص والمقعد من النوعية التي يمكن تعديلها. ويكون محور الارتكاز والوازنة من البرونز أو الصلب غير القابل للصدأ، ويجب ألا تقل مساحة قاعدة الصمام عن 110% من فتحة التدفق، ويزود الصمام بسدادة اختبار وتكون للصمام نهاية شفافة. وتكون الصمامات حسب المواصفات المذكورة في جدول (ج/1-52) أو ما يعادلها. انظر شكل (3-1/1).



شکل (3-1/1) صمام عدم رجوع

**صمام فراشة**

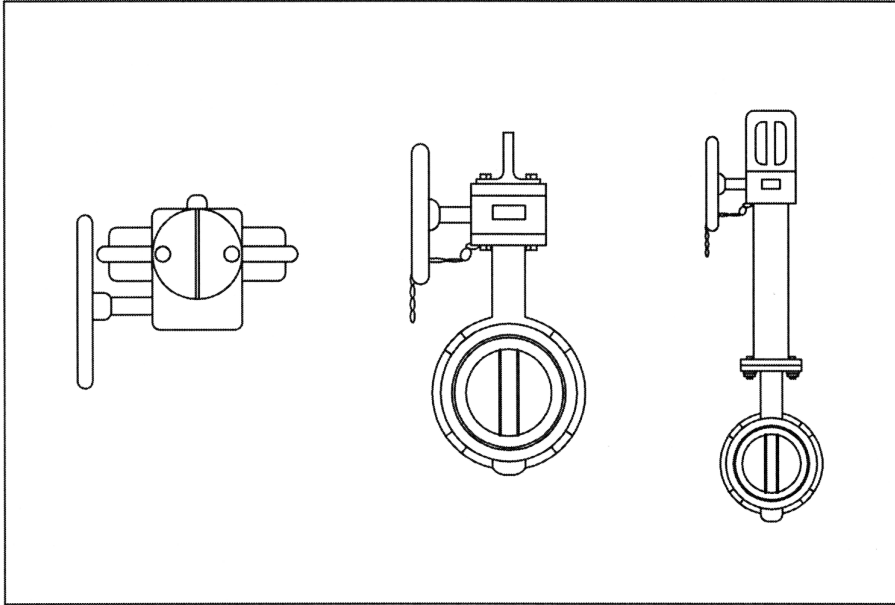
5/4/1/1

تكون هذه الصمامات في الغالب بأقطار أكبر من 65 مم ويكون جسم الصمام من **الحديد الزهر** أو **الصلب الكربوني**، أو من **الصلب غير القابل للصدأ** ويكون المقعد من البرونز أو الصلب غير القابل للصدأ مع إطار من المطاط، ويكون على شكل صندوق حشو من النوع الممكن تغييره، ويزود **بعجلة** تشغيل ذات قفل، ويكون الصمام ذا **مؤشر** لبيان وضعه، وتكون للصمام **نهاية شفافة** ويكون الصمام حسب المواصفات المذكورة في **جدول (ج 53-1/1)** أو ما يعادلها. انظر شكل (4-1/1).

**صمام عزل**

6/4/1/1

يكون من نوعية **صمام البوابة** و**الجزء العلوي إسفين**، ويكون الجسم من **الحديد الزهر**، والأجزاء الداخلية من البرونز، ويكون **قرص** مقعد الصمام من النوع المزدوج، ويستخدم هذا الصمام بأقطار أكبر من 65 مم، وتكون **النهايات شفافة**. ويكون الصمام حسب المواصفات المذكورة في **جدول (ج 54-1/1)** أو ما يعادلها.



شكل (4-1/1) صمام فراشة

**صمام تقسيم**

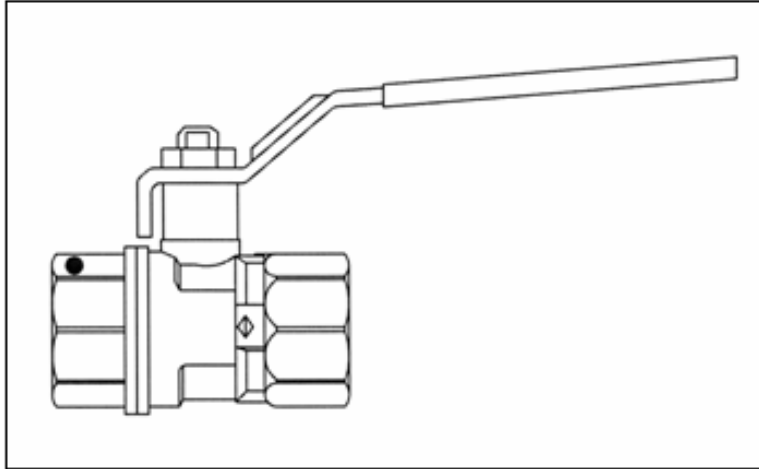
7/4/1/1

يستخدم هذا الصمام بأقطار أكبر من 65 مم ويكون من نوعية **صمام البوابة**، ويكون الجسم من **الحديد الزهر** أو **الحديد المطاوع** وتكون الأجزاء الداخلية من **النحاس عالي مقاومة الشد**، و**عمود الصمام** من **البرونز** أو **الألومنيوم المطروق**، ويكون العمود من النوع **المتحرك الصاعد المسنن** من الخارج **OSS&Y** مع **صامولة** من البرونز وتكون عجلة التشغيل من **النحاس** أو الصلب وتدور عكس عقرب الساعة، وتكون نهايات الصمام **بشفة**. في حالة استخدام صمام تحت الأرض يكون من النوعية ذات الوجهين، ويكون العمود ثابتاً ويزود **بوصلة تراكيبية ووصلة تمدد** من الصلب داخل أنبوب بلاستيكي، ويشغل بواسطة يد متصلة بأنبوب برميلي ذي نافذة. ويكون **عمود الإدارة** ذا **مؤشر**، ويد التشغيل بعجلة أو مفصلية، ويطلبي الصمام بنوع من **طلاء ايبوكسي**، أو **المينا**. ويكون الصمام حسب إحدى المواصفات المذكورة في **جدول (ج1/1-55)** أو ما يعادلها.

**صمام كروي**

8/4/1/1

يكون جسم الصمام من البرونز للأقطار الصغيرة أقل من 65 مم ومن الصلب المسبوك أو غير القابل للصدأ للأقطار الكبيرة وتكون الكرة من **الصلب غير القابل للصدأ**، ويكون جسم الصمام على شكل **صندوق حشو** على هيئة حلقات، ويكون مقعد الصمام من نوع **تفلون** ويعمل بواسطة **يد** أو مفتاح، ويكون الصمام على شكل زاوية أو مستقيم، و**النهايات مسننة** للأقطار أقل من 65 مم وبشفة للأقطار أكبر من 65 مم ويكون الصمام حسب إحدى المواصفات المذكورة في **جدول (ج1/1-56)** أو ما يعادلها. انظر شكل (5-1/1).



شکل (5-1/1) صمام كروي

**صمام صرف و فحص**

9/4/1/1

يكون الصمام من نوعية **الصمام البطني** على شكل زاوية، وله جسم من البرونز ووصلة للخرطوم مع غطاء مسنن. ويكون قلب الصمام على شكل **غشاء مسنن**، ويعمل بواسطة مفتاح أو يد من **النحاس** من النوع الممكن ضبطه، ويكون للصمام **نهاية مسننة**، حسب المواصفات المذكورة في **جدول (ج 1/1-57)** أو ما يعادلها.

**صمام تخفيف الضغط**

10/4/1/1

يكون جسم الصمام من **الحديد الزهر** أو **النحاس**، والأجزاء الداخلية من النحاس، وحامل الصمام الداخلي من البرونز المنجنيزي. ويكون للصمام **قرص قاعدة من النيوبرين** و نابض لولبي من **الصلب الكربوني** من النوع الممكن ضبطه، ويزود **بصامولة مرفقة** وغطاء من النحاس أو **صلب عالي مقاومة الشد**، ويكون للصمام **نهاية مسننة** أو **شفة**، و يكون حسب **UL 1478:2004** و المواصفات المذكورة في **جدول (ج 1/1-58)** أو ما يعادلها.

**صمام تخفيض الضغط**

11/4/1/1

يكون جسم الصمام من **النحاس** للأقطار أقل من 65 مم، ومن الحديد الزهر أو **الحديد المطاوع** للأقطار أكبر من 65 مم، وتكون الأجزاء الداخلية من النحاس، والإطارات أو القواعد من **مطاط النتريل**. وللاقطار الكبيرة تكون الأجزاء الداخلية من **الصلب عالي مقاومة الشد** ويكون المقعد مفرداً ويعمل بواسطة دليل تحكم هيدروليكي من البرونز المسبوك، و**المقعد من السليكون**، أو **الصلب غير القابل للصدأ** مع **غشاء كروي** من الصلب و **وازن** من البرونز ونابض من **الصلب غير القابل للصدأ** حسب المواصفات المذكورة في **جدول (ج 1/1-59)**، ويكون الصمام من النوع الممكن ضبطه، ويكون للصمام **نهايات مسننة** للأقطار أقل من 65 مم و **شفات** للأقطار أكبر من 65 مم.

12/4/1/1

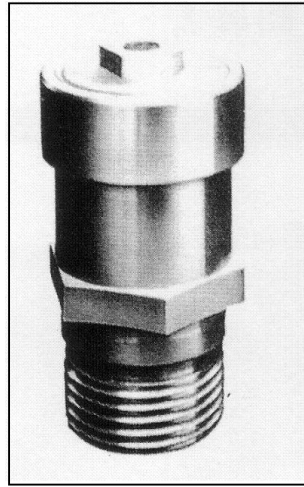
**صمام تنظيم الضغط**

يكون جسم الصمام من **النحاس** أو البرونز للأقطار أقل من 65 مم، ومن الحديد الزهر أو **الحديد المطاوع** للأقطار أكبر من 65 مم ويكون النابض من الصلب ويمكن ضبطه، والمقعد من السليكون أو **الصلب غير القابل للصدأ**، ويكون الصمام حسب المواصفات المذكورة في **جدول (ج1/1-60)** أو ما يعادلها.

13/4/1/1

**صمام تنفيس الهواء**

يكون جسم الصمام من الصلب أو **النحاس**، وتكون **القارن** من النحاس، ويكون لنهاية الصمام **شفة**، ويكون من النوع الممكن ضبطه، انظر شكل (7-1/1).



شكل (7-1/1) صمام تنفيس الهواء

14/4/1/1

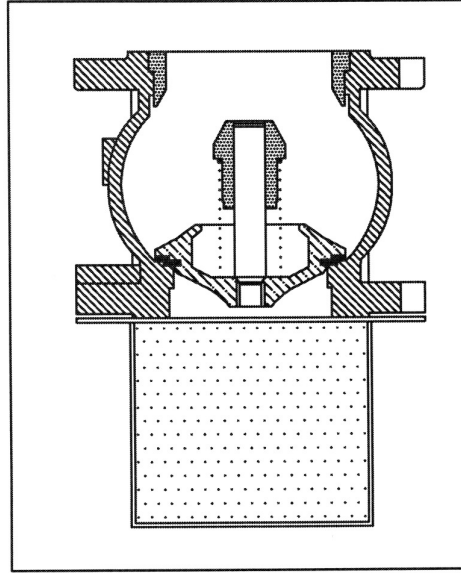
**صمام تنفيس الهواء التلقائي**

يكون جسم الصمام من **الحديد الزهر**، والعوامة من الصلب غير القابل للصدأ أو المطاوع، ويكون مزوداً بصمام تصريف من **النحاس**، ويكون من النوع الممكن ضبطه، ويكون للصمام **نهاية مسننة** أو **شفة**.

15/4/1/1

**صمام قدم**

هو صمام عدم رجوع مزود بمصفاة يركب على نهاية **خط السحب** في حالة وجود منحنيات على هذا الخط أو وجود سحب سالب و يمنع رجوع المياه للخزان عند إيقاف المضخات وتكون مواصفات المصفاة حسب **NFPA** وصمام الرجوع من النوع المتأرجح ويركب بصورة رأسية وتصنع **المصفاة** من **الصلب غير القابل للصدأ**، انظر شكل (8-1/1).



شكل (8-1/1) صمام قدم

**صمام عوامة** 16/4/1/1

يكون الصمام من النوع البطيء والجسم من الحديد الزهر أو النحاس وتكون الوازنة من الصلب غير القابل للصدأ، والعوامة من النحاس أو البلاستيك القوي ويكون للصمام نهاية مسننة أو شفة، ويكون حسب المواصفات المذكورة في جدول (ج1/1-61) أو ما يعادلها.

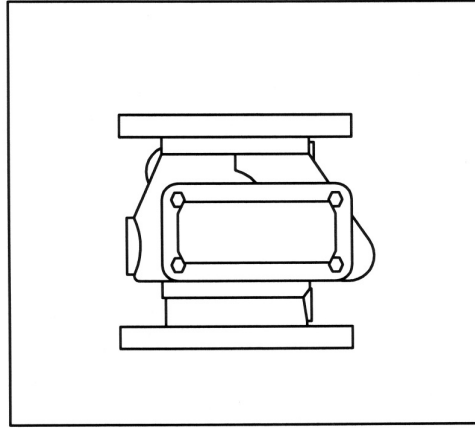
**صمام لولبي** 17/4/1/1

يكون الجسم من النحاس أو الصلب، والقاعدة من مادة سنتالك، والعمود والكباس من الصلب غير القابل للصدأ، ويعمل بواسطة دليل حسب المواصفات المذكورة في جدول (ج1/1-62)، والأجزاء الأخرى من النحاس أو الصلب غير القابل للصدأ، ويكون الصمام حسب مواصفات UL 429:1999.

**صمام تحكم** 18/4/1/1

يتكون الصمام كمجموعة من صمامين أحدهما صمام بوابة، والآخر صمام عدم رجوع متأرجح ويكون لنهاياته شفات ويزود صمام عدم الرجوع بفتحات مسننة لتركيب مقاييس الضغط وفتحة تصريف لتركيب مفتاح الضغط أو مفتاح التدفق، وأخرى للجرس الهيدروليكي ويمكن تزويده بوعاء تعويق لمنع زيادة ضغط الماء. ويكون تركيب الصمام حسب نظام LPC أو NFPA، انظر شكل (9-1/1).





شكل (9-1/1) صمام تحكم

**صمام الضغط الخلفي**

19/4/1/1

يتكون من صمام عدم رجوع من الحديد الزهر أو النحاس ويكون بنهايات مسننة أو بشفة، ويزود بوصلة تصريف ووصلات مقاييس الضغط و سدادات إضافية ويكون حسب المواصفات المذكورة في جدول (ج 63-1/1) أو ما يعادلها.

**منفس الهواء**

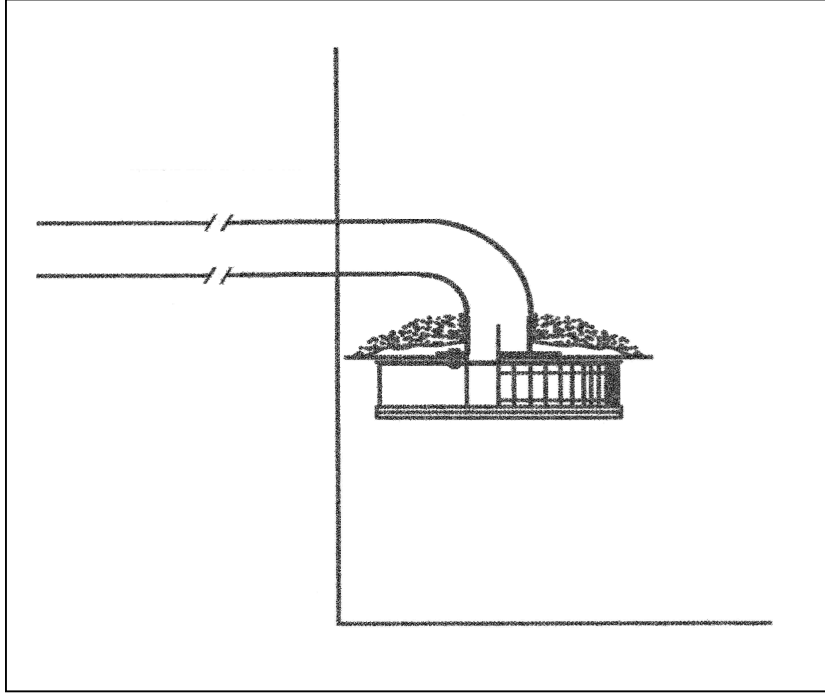
20/4/1/1

يكون من النوعية ذات الأداء المزدوج بطريقة الكرة العائمة والنابض، ويكون الجسم من الحديد الزهر أو النحاس بغطاء مزود بمسامير ودليل مطاطي على فتحة التنفيس، ويوجد فتحتا تنفيس إحداها كبيرة للتنفيس أثناء التشغيل والأخرى صغيرة للتنفيس عند تراكم الهواء.

**مانع دوامات**

21/4/1/1

يكون الغلاف من البولي بروبيلين أو البلاستيك مع البولييثيلين مع تقوية من الصلب غير القابل للصدأ ويكون لنهايتة شفة. انظر شكل (10-1/1).

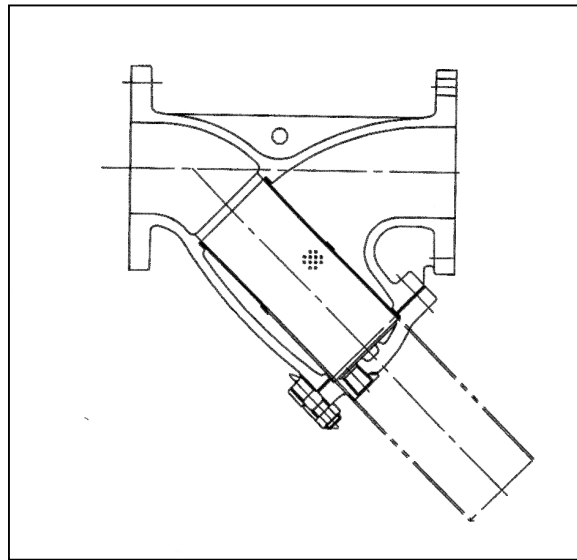


شكل (10-1/1) مانع دوامات

**المصفاة**

22/4/1/1

تكون من النحاس ويكون صندوق المخلفات من الحديد الزهر، والشبكة من الصلب غير القابل للصدأ أو النحاس، وتكون متقبة بقطر لا يزيد عن 0.8 مم و ذات نهاية بشفة. انظر شكل (11-1/1).



شكل (11-1/1) المصفاة

## 5/1/1 مواصفات أجهزة القياس والتشغيل

## 1/5/1/1 مقياس الضغط

يكون دائرياً من نوعية **مقياس بوردون**، وذا مؤشر متحرك، ويقطر لا يقل عن 90 مم، وتكون القراءات بوحدة البار، ويكون التدرج بسعة لا تقل عن 150% من ضغط التشغيل للنظام، ويركب **بوصله مسننة** بقطر 15 مم، وصمام من النحاس ويكون المقياس حسب مواصفات **UL393:2005** أو **UL404:2005** أو **ASME** أو إحدى المواصفات المذكورة في **جدول (ج 1/1-64)** أو ما يعادلها.

## 2/5/1/1 مقياس التدفق

يكون من الأنواع التي تعمل بطريقة **صمام فنتوري** ويكون جسم المقياس أنبوبي من الزجاج القاسي على شكل أنبوب زئبقي مدرج، والعمامة والتوصيلات من **الصلب غير القابل للصدأ**، والمفاتيح وأدوات الضبط من **الألياف الزجاجية** المسلحة بالبلاستيك وفي حالات خاصة يكون المقياس من النوع الدائري ذي **المؤشر** المتحرك، ويكون القياس من نوع القراءة المباشرة، وتكون القراءة بوحدة ل/د. ويكون مقياس التدفق حسب مواصفات **ASME** أو حسب المواصفات المذكورة في **جدول (ج 1/1-65)** أو ما يعادلها.

## 3/5/1/1 مفتاح الضغط

يكون الغشاء من النحاس و**البريليوم**، و**الغلاف** من سبيكة من الزنك والغطاء من الصلب مع **حاشية** من **النيوبرين** وتكون **وصلة** الأنبوب نحاسية بقطر 15 مم، ويكون المفتاح من النوع المزدوج الأداء ذا حدين أعلى وأسفل يمكن ضبطهما عن طريق مؤشر متحرك، ويجب أن يتحمل الضغط حتى 28.0 بار دون أن يفقد أياً من دقته. ويكون حسب المواصفات المذكورة في **جدول (ج 1/1-66)** أو ما يعادلها.

## 4/5/1/1 مفتاح التدفق

يكون من النوع ذي الريشة ويتصل بعضو هوائي وعضو ثابت مرحل يعمل كمؤخر (معوق) ويزود بمفتاحين كلاهما له **وصلة** منفردة لتوصل بقطب كهربائي، والبلي الخاص بالسكينة ولولب إرجاع من الصلب **غير القابل للصدأ** ويكون غطاء المفتاح من الصلب ويزود **بحاشية** من المطاط للإحكام ويجب وجود علامة توضح اتجاه التدفق، ويكون حسب المواصفات المذكورة في **جدول (ج 1/1-67)** أو ما يعادلها.

## 6/1/1 مواصفات التجهيزات الفنية والتشطيب والفحص

## 1/6/1/1 التجميع والربط والتوصيل

## (أ) التسنين

- (1) تركيب أنابيب الصلب المجلفن و **الصلب المطروق** و **الصلب الأسود** بوصلات **مسننة** للأقطار حتى 65 مم وفي حالات **الشفات المسننة** حتى 100 مم.
- (2) عند تقطيع الأنابيب أو تسنيها يجب إزالة الزوائد من الداخل والخارج.
- (3) لا تستخدم **مجمعات مسننة** للأقطار أكبر من 50 مم ولكن تستخدم **شفات مسننة**.
- (4) يستخدم شريط من نوع **تفلون** لتوصيل أنابيب **الصلب المطروق** عند التوصيل بالتسنيين للأقطار حتى 50 مم، وتستخدم مواد معتمدة للأقطار أكبر من ذلك ويوضع الشريط على أطراف الأنابيب فقط ولا يوضع على الملحقات.
- (5) عند إجراء عملية التسنين يجب إجراء عملية تبريد للمعدن أثناء التشغيل.
- (6) يجب أن تتوافق أنواع الأسنان لكل من **الوصلة** والأنبوب وكذلك بالنسبة **لخطوة التسنين** وعمق السن.
- (7) يكون التسنين للأنابيب والملحقات حسب المواصفات المذكورة في **جدول (ج 1/1-68)** أو ما يعادلها.

## (ب) عمليات اللحام

- (1) يكون **لحام** أنابيب **الصلب المطروق بلحام القوس الكهربائي** للأقطار أكبر من 50 مم، ويكون **لحام** أنواع الصلب الأخرى بالانصهار.
- (2) توصل أنابيب النحاس **باللحام بسبيكة** الفضة أو النحاس لأنواع K, L، وذلك للأنظمة ذات الخطورة الخفيفة والظروف الجوية العادية، ويجب ألا تقل درجة انصهار مادة اللحام عن 540°م.
- (3) عند **لحام** أنابيب **النحاس** للأقطار أكبر من 50 مم، يستخدم **لحام بسبيكة** النحاس، مع تركيب **شفات** من البرونز، وتكون **الحاشيات من الألياف الزجاجية**، ولا يستخدم المطاط.
- (4) عند توصيل أنابيب ذات قطر صغير مع أنابيب ذات قطر كبير، تستخدم محولات.
- (5) يجب ألا يتم **لحام** أية شرائح معدن في نهايات الأنابيب، بل يجب تركيب **شفات** مسدودة.
- (6) يجب ألا توصل أي أجزاء غريبة **كالصواميل** أو **المشابك** أو أي مثبتات أخرى **باللحام** بالأنابيب أو ملحقاتها.
- (7) يجب إزالة القشور والزوائد من الداخل والخارج للأنابيب بعد **اللحام**.
- (8) يجب عدم تبريد **الأنابيب** أو **الملحقات** بعد **اللحام**.
- (9) تكون عمليات اللحام حسب المواصفات المذكورة في **جدول (ج 1/1-69)** أو ما يعادلها.

## (ج) الرباط بالمسامير والوصلات الميكانيكية

- (1) تستخدم الطرق المعتمدة في تجميع الأنابيب من الحديد المطاوع و الحديد الزهر و أنابيب الصلب ذات الأقطار أكبر من 65 مم.
- (2) تستخدم الشفات الملحومة أو المسننة لأطراف الصمامات والمعدات عند تركيبها مع الأنابيب، وتوصل الأجزاء الأخرى من الأنابيب بواسطة المسامير ذات الرؤوس المربعة أو ذات الصواميل مع تركيب الوردات و الحاشيات و الصواميل.
- (3) تستخدم الحاشيات من نوع نيوبرين و الوصلات التراكيبة في توصيلات أنابيب الحديد المطاوع.
- (4) عند استخدام النوعية المحززة مع الزوائد التراكيبة ذوات الأطراف الكتفيه، لأنابيب الصلب يجب ألا تقل سماكة الأنابيب عن جدول (40)، ولا يجب توصيلها مع حلقات محززة.
- (5) تستخدم مشابك من الحديد الطروق لتجميع وربط الوصلات من النوعية المحززة، بحيث تسمح المشابك مع الحاشيات بانحراف معين للزاويا ، وتكون الحاشيات مزدوجة مع موانع تسرب خاصة، وتستخدم المسامير والوردات و الصواميل المناسبة ويجب أن تكون من الأنواع المجلفنة.
- (6) تستخدم طرق التوصيل الميكانيكية حسب الأنظمة المعمول بها لدى NFPA، وحسب الجهات المعتمدة في الدولة، وحسب إحدى المواصفات المذكورة في جدول (ج/1-70) أو ما يعادلها.

## العلاقات وال مثبتات والركائز للأنابيب

2/6/1/1

## (أ) تعاريف

- (1) العلاقات تركيبية من المعدن لتعليق أنبوب من نقطة ثابتة للحفاظ على الأنبوب في مستوى أفقي معين أو مستوى مائل.
- (2) المثبتات وسيلة للتعليق الدائم للأنبوب تثبت في إنشاءات المبنى.
- (3) الركائز وسيلة دائمة لوضع الأنبوب في مركز معين على المستوى الرأسي أو المائل.
- (4) ركيزة أساسية وسيلة لعمل أقواس لتأمين تعليق في إنشاءات المبنى باستعمال مثبت أو أكثر.
- (5) مجموعة تعليق فتحة تعليق مسننة لتثبيت مشبك بواسطة وسيلة أو أكثر في إنشاءات المبنى لتعطي ركيزة أساسية.
- (6) مسمار عروة وسيلة لتأمين تعليق قطاع مفرغ في إنشاءات المبنى.

## (7) قضيب حرف (U)

قضيب مشكل مع نهايتين مسننتين لارتكاز الأنبوب خلال مثبت أساسي.

## (8) مشبك

وسيلة ارتكاز أنبوب مؤمنة مباشرة بواسطة مثبت لإنشاءات المبنى أو بوسيلة ارتكاز ميكانيكية. (ب) تستخدم العلاقات و الركائز والمثبتات لأنابيب الشبكات و ملحقاتها والصمامات حسب قطر الأنبوب والمستوى الأفقي والرأسي المطلوب لمسار هذا الأنبوب وحسب طبيعة ونوعية إنشاءات المبنى وفق الشروط الآتية:

(1) يجب أن تتحمل كل علاقة وزن نصف الأنبوب مضافاً إليه 100 كجم ولا يقل معامل الأمان عن 50 % من وزن الأنبوب.

(2) يجب ألا يبعد المعلق عن الكوع الأفقي مسافة أكثر من 300 مم.

(3) يجب أن يكون عيار التضبيب للعلاقات الأفقية 380 مم على الأقل.

(4) تكون العلاقات من النوع المتأرجح المزدوج عند استخدام أنابيب متعددة متوازية وعلى ارتفاع واحد.

(5) يجب تركيب وردة وصمولة لعمود التعليق المسنن.

(6) يجب ألا تثبت أية أنابيب لأغراض أخرى مع أنابيب أنظمة الحريق.

(7) تركيب المثبتات أو العلاقات لكل وصلة على الأنبوب، ويجب ألا تزيد المسافة بين المثبتات عن 650 مم لجميع القياسات في حالة وجود وصلات أو ملحقات على الأنبوب.

(8) عند تركيب مشابك للأنابيب الرأسية يجب استعمال مشبك لكل طابق على الأقل، ويكون في الربع الأول من الطابق.

(9) يجب تركيب مثبتات أو علاقات أو ركائز عند كل تغيير في اتجاه مسار الأنبوب إذا كانت الأنابيب على المستوى الأفقي، وكذلك عند بداية الخط الأفقي ونهايته.

(10) يجب تركيب المثبتات لكل مجموعة وصلات تركيب معاً على مستوى رأسي بصورة مناسبة.

(11) يجب تركيب المثبتات عند خروج الأنبوب من أنبوب رئيسي إلى أنبوب فرعي.

(12) يجب توفير مسافة بين التشطيبات الأخيرة والأنبوب المعلق لا تقل عن 12 مم، وعند وجود وصلات أو صمامات يجب زيادة هذه المسافة.

(13) في حالة وجود سقف لا تتحمل إنشاءاته ثقل التعليق يجب تركيب قضبان تثبت في الأجزاء الخرسانية أو المعدنية الصلبة للمبنى، أو كابولي لتثبيت العلاقات.

(14) يراعى حجم قطاع المنشأ الحديدي عند تركيب العلاقات مزدوجة ويجب عمل الحسابات اللازمة لذلك.

(15) لا يستعمل اللحام في تثبيت العلاقات في الهيكل الحديدي للمبنى.

(16) يجب تركيب المثبتات في وسط الأنبوب الرأسي حتى قطر 25 مم.

(17) يستعمل رباط من الصلب المجلفن للأنابيب قطر 50 مم أو أقل، ولأنابيب النحاس تستعمل علاقة مطلية بالنحاس، أو علاقة مطلية بالزنك مع صامولة.

(18) يجب التأكد من أن هيكل المبنى يتحمل وزن الأنابيب مملوءة بالماء مضافاً إليها 100 كجم للحمل المسلط على نقاط التثبيت.

- (19) إذا كانت أنابيب المياه مركبة تحت **مجاري** الهواء فيجب تثبيت هذه الأنابيب بهيكل المبنى، أو تستعمل زوايا معدنية لمجاري الهواء، على أن تكون الزوايا مطابقة لجدول الأحمال المعتمدة.
- (20) تثبت العلاقات من نوعية **العلاقة الحلقية** و **العلاقة بفتحة صغيرة** عند نقاط التثبيت بواسطة حلقات زنق و **صامولة** لمنع أي حركة مفاجئة.
- (21) يمكن استخدام التقوب كبديل للعلاقة في تثبيت الأنابيب، على أن يكون الجزء السفلي من التقب بكفاءة لحمل ثقل الأنابيب.
- (22) عند التعليق في الأجزاء الخرسانية يجب أن تثبت المسامير والصواميل بطريقة أفقية ولا تستعمل المسامير العادية أو الصواميل غير المعدنية لتثبيت العلاقات.
- (23) يجب أن تتوفر **علاقة** واحدة على الأقل لكل أنبوب فرعي.
- (24) إذا كانت المسافة بين **رؤوس المرشات** في أنابيب المرشات أقل من 1.8 م فلا تزيد المسافة بين **العلاقات** عن 3.6 م.
- (25) إذا كانت المسافة من بداية الأنبوب الفرعي الموصل مباشرة من الأنبوب الرئيسي أقل من 1.8 م، فلا يلزم استخدام **علاقة** إلا إذا كانت نهاية التغذية عند هذا الخط، أو إذا لم يكن هناك علاقة في وسط تقاطع الأنبوب الرئيسي مع الفرع، فيجب تركيب علاقة إضافية.
- (26) يجب ألا تقل المسافة بين محور رؤوس **المرشات** و **فوهات الرش** عن 80 مم إذا كانت هذه الرؤوس مركبة إلى أعلى.
- (27) يجب ألا تزيد المسافة بين العلاقات لأنابيب المرشات وبين آخر **مرش** عن 910 مم لأنابيب قطر 25 مم، ولا تزيد عن 1200 مم لأنابيب قطر 40 مم أو أكثر. إذا زادت المسافة يجب زيادة طول الأنبوب بعد المرش وتركيب علاقة إضافية.
- (28) في حالة وجود سقف صناعي أسفل أنابيب شبكة المرشات وإذا كان تركيب رؤوس **المرشات** لأسفل، والضغط داخل الشبكة يزيد عن 7 بار يجب أن تثبت العلاقات بطريقة تمنع حركة الأنبوب لأعلى.
- (ج) في تعليق وتثبيت أنابيب أنظمة **الهالون** و **ثاني أكسيد الكربون** و **الوسائط النظيفة** و **المسحوق الكيميائي الجاف** و **المسحوق الرطب** تكون حسب الأنظمة المعمول بها في **NFPA** وحسب المواصفات المذكورة في **جدول (ج/1-71)** أو ما يعادلها.
- (د) تكون مواصفات **العلاقات** و **المثبتات** و **الركائز** حسب المواصفات المذكورة في **جدول (ج/1-72)** أو ما يعادلها.

## 3/6/1/1 التبطين والتغليف والطلاء لأنابيب وملحقاتها

## (أ) التبطين

- (1) تبطن أنابيب الصلب الأسود بطبقة داخلية من البيتومين أو الإبوكسي فينول بسمك لا يقل عن 25 ميكرون، أو المطاط في حالة استخدام مياه البحر لأقطار الأنابيب حتى 80 مم.
- (2) تبطن أنابيب الحديد المطاوع والحديد الزهر و الحديد الكربوني بطبقة من الأسمنت حسب المواصفات المذكورة في جدول (ج1/1-73) أو ما يعادلها لأقطار الأنابيب أكبر من 80 مم.

## (ب) التغليف

- (1) تغليف أنابيب الحديد الزهر والحديد المطاوع بإحدى الطرق التالية حسب التركيبات تحت الأرض ومنسوب المياه الأرضية ودرجة ملوحتها وتأثيرات المركبات الكيميائية
- 1- التركيب تحت الأرض
- أ - طبقتان من طلاء قطران الفحم، مع لفات من مادة البوليثيلين حسب المواصفات المذكورة في جدول (ج1/1-74) أو ما يعادلها، مع طبقة من شرائح البلاستيك الملونة.
- ب - طبقتان من البيتومين أو القار مع التغليف بشريط من الخيش أو الجوت المقطرن بحيث تظلى وتغلف ثم تظلى الطبقة الثانية وتغلف مرة أخرى بحيث لا يقل السمك عن 6 مم.
- ج - تكون الصمامات والوصلات من النوع المطلي من الجهة المصنعة، أو يتم طلائها بالبلاستيك الحراري أو المطاط، أو المينا المقاوم لتأثير الكيماويات والمياه المالحة.
- 2- للتركيب فوق الأرض طبقتان من مادة مقاومة للصدأ مع طبقتين من الدهان الزيتي الملون.
- 3- لأنابيب الصلب الأسود المخفية في أماكن مغلقة أو داخل المناور (عالية الرطوبة) طبقتان من طلاء الأكسيد الأحمر المقاوم للصدأ مع طبقتين من قطران الفحم الزيتي حسب المواصفات المذكورة في جدول (ج1/1-75).
- 4- لأنابيب الصلب المجلفنة المعرضة للجو طبقتان من طلاء مادة كروم الزنك المقاوم للصدأ مع طبقتين من الدهان الزيتي النهائي الملون.
- 5- لأنابيب الصلب المجلفنة داخل أماكن مغلقة (عالية الرطوبة) طبقتان من دهان مادة كروم الزنك مع طبقتين من مادة قطران الفحم الزيتي حسب المواصفات المذكورة في جدول (ج1/1-75)، مع طبقتين من الطلاء الزيتي النهائي.
- 6- قبل إجراء عملية التغليف والطلاء يجب إجراء عملية تنظيف الأنابيب وملحقاتها من الشوائب والزيوت والأتربة حسب المواصفات المذكورة في جدول (ج1/1-76) أو ما يعادلها.



**(ج) تمييز شبكات أنظمة مكافحة الحريق**

- (1) تصيغ أنابيب شبكات مكافحة الحريق بألوان مميزة لكل أجزاء الشبكة وفي حالة صعوبة ذلك تميز الأنابيب بخطوط عرضية من اللون المطلوب بعدد 3 خطوط لكل متر طولي بعرض 100 مم، على الأقل وقبل **اختراق** الأنابيب لأي عائق وعند خروج الأنبوب، وعند تركيب ملحقات للأنابيب.
- (2) تستخدم الألوان حسب النظام المطلوب كما يلي:
  - 1- نظام أنابيب المياه (**المرشات** – **المآخذ** – **الخراطيم** المطاطية) تكون باللون الأحمر اللامع.
  - 2- أنابيب نظام **الهالون** أو **الوسائط النظيفة** باللون الأخضر الزرعي.
  - 3- أنابيب نظام **المسحوق الكيميائي الجاف** باللون الأزرق الفاتح.
  - 4- أنابيب نظام **الرغوة** باللون الأصفر.
  - 5- أنابيب نظام **ثاني أكسيد الكربون** باللون الأسود.
- (3) يكون التلوين حسب المواصفات المذكورة في **جدول (ج1/1-77)** أو ما يعادلها.

**تشطبيات شبكة الأنابيب والفحص**

4/6/1/1

**(أ) التشطبيات**

- (1) يجب إتباع المواصفات المذكورة في **جدول (ج1/1-78)** أو ما يعادلها في تشطبيات شبكة الأنابيب.
- (2) عند **اختراق** الأنابيب لحائط يجب تركيب **أكمام** حسب تصميم معتمد لطبيعة الحائط وقطر الأنبوب.
- (3) يجب مراعاة اتجاه درجة ميل مسارات الأنابيب، بحيث تكون في حدود درجة واحدة عن المستوى الأفقي، وذلك في اتجاه نقاط الصرف.
- (4) يجب مراعاة أن لا تتعارض الأنابيب مع الخدمات الأخرى.
- (5) يجب مراعاة التمدد والتقلص في شبكات الأنابيب ويتم ذلك باستخدام وصلات تمدد معتمدة حسب قطر الأنبوب وامتداده.
- (6) عند تركيب أنابيب مكشوفة خارج المبنى أو المنور، تكون هذه الأنابيب في جهة واحدة من الحائط، وتجمع في خطوط متوازية ومنتظمة.
- (7) عند تغيير اتجاه **الأنابيب** يجب استخدام **أكواع** من الأنواع الموصى بها من قبل الجهة المصنعة، ولا يسمح باستخدام أكواع مشكلة أو ثني الأنابيب.
- (8) عند حدوث تخفيض في قطر الأنبوب يجب استخدام **مخفضات متدرجة**، ولا يسمح باستخدام المخفضات التداخلية إلا لخطوط السحب للمضخات.
- (9) يجب أن تتركب **الوصلات** في أماكن يسهل الوصول إليها، وأن تكون الصمامات والمعدات حرة الحركة ولا يعوق أداءها أي عائق.

- (10) تركيب الصمامات إلى أعلى أو بميل قليل، ولا يسمح بتركيبها معكوسة إلى أسفل، وذلك للأنايبب الأفقية، وفي حالة الأنايبب الرأسية تركيب الصمامات بحيث لا تشكل عائقاً عند فتحها أو إغلاقها.
- (11) عند تركيب صمامات مخفية (داخل المنور أو خلف الحائط) يجب عمل فتحات أو صناديق لهذه الصمامات لتشغيلها أو صيانتها.
- (12) عند تخزين الأنايبب أو أثناء العمل في المشاريع وأثناء ترك نهايات الأنايبب مفتوحة (قبل تركيب الرؤوس أو المعدات أو الصمامات) يجب سد هذه النهايات بوسائل مناسبة لمنع دخول أي مواد غريبة إليها، كذلك يجب **طلاء** هذه الأنايبب مبدئياً لمنع تأثير العوامل الجوية.
- (13) يجب أن تكون الأنايبب والملحقات والصمامات مختومة باسم الجهة المصنعة ومواصفات التصنيع القياسية.
- (14) عند استخدام وصلات من معادن مختلفة، وعند الحاجة إلى **عزل** أجزاء من الشبكة كهربائياً، تستخدم الوصلات من المواد العازلة كهربائياً، وتستخدم **مجمعات مسننة من الحديد الطروق**، وفي إحدى نهاياتها سبيكة من **النحاس**، أو تستخدم **شفات** من المواد العازلة كهربائياً لتحمل فرق جهد 600 فولت بالخطوط الجافة.
- (15) عند استخدام أنايبب **النحاس** والصمامات والملحقات النحاسية يجب أن تكون من مواد **مقاومة لنزع الزنك**.
- (16) بعد استكمال تركيب الشبكات، يجب إجراء عملية تنظيف لإزالة المخلفات وأي رواسب أخرى، ويتم ذلك بأن تكون نهايات الأنايبب بأطراف الشبكة مفتوحة (فك بعض رؤوس **المرشات** أو **فوهات الرش** أو **صمامات الصرف**) وضغطها بالهواء ثم ضغطها بالماء، وتصريفه وإعادة تركيب النهايات.
- (17) يجب أن تكون وحدات قياس الصمامات والوصلات هي نفس نوعية وحدات قياس الأنايبب المركبة عليها.
- (18) يجب وضع أسهم تبين اتجاه السريان على أجزاء الشبكة.
- (19) يجب تركيب لوحات معدنية تثبت **بسلسلة** معدنية وتكون هذه اللوحات بقياس 40 مم x 100 مم تبين رقم الصمام، والوضع العام لهذا الصمام من حيث الفتح أو الإغلاق، وتكون الكتابة بأنواع الدهان الصعب الإزالة أو أن تكون محفورة على اللوحة، ومميزة بلون آخر.

### (ب) الفحص

- (1) بعد إجراء عملية التنظيف والتفريغ بالغسيل تغلق الشبكة لمدة 24 س قبل إجراء الفحص.
- (2) يجب فحص ميل مستوى الأنايبب و فحص أي تسريب للمياه بعد ملء الشبكة بالمياه.
- (3) عند تعبئة الشبكة، تترك النقاط العلوية مفتوحة بعض الوقت لتفيس الهواء.
- (4) في حالة الشبكات المبطنة بالأسمنت تترك الشبكة مدة كافية مملوءة بالمياه، ليتم تشبع الأنايبب قبل الفحص.
- (5) تضغط الشبكة بالمياه باستخدام مضخة يدوية ويزيادة مضطردة في الضغط قدرها 25% من الضغط المطلوب للشبكة مع ترك فواصل زمنية مدتها 10 د بعد كل زيادة ضغط.

- (6) تفحص الشبكة بالضغط الساكن بمقدار 150% من ضغط التشغيل ولا يقل عن 7.0 بار ولا يزيد عن 17.0 بار وتترك الشبكة مضغوطة لمدة لا تقل عن 4 ساعات (مع الأخذ في الاعتبار التغير في درجة الحرارة).
- (7) عندما يكون ضغط الفحص مقارباً للحد الأعلى من الضغط المطلوب، يركب المخفض المناسب للشبكة.
- (8) تترك الصمامات داخل الشبكة (عدا صمامات الصرف) ومعدات التشغيل الأخرى في وضع مفتوح قبل الفحص، وبعد الفحص يتم إغلاق الصمامات واحدا تلو الآخر ابتداءً من نهايات التفيس وذلك لضمان عدم انحشار قلوب الصمامات (الأجزاء الداخلية للصمامات).
- (9) يتم التأكد من عدم وجود تسرب، وذلك بمنع انخفاض الضغط أكثر من 0.1 بار لكل ساعة.