

# هفتاد

العدد الثاني عشر - محرم ١٤٣٦ هـ - نوفمبر ٢٠١٤ م

بين الشتاء والصيف



السيول والحلم



اليوم الوطني



# أنواع التدفئة

## وأاليب الوقاية من أخطارها



أحبائي الأعزاء  
كان الناس في الماضي يحصلون على الدفء من خلال أشعة الشمس، والحطب، أما في الوقت الحاضر فقد تعددت أنواع التدفئة بفضل الله تعالى علينا، ومن أهم أنواع التدفئة: أولاً: التدفئة عن طريق الحطب، هي أول طريقة اكتشفها الإنسان القديم في الكهوف للحصول على الدفء، وكان القدامى يعانون كثيراً في سبيل جمع الحطب، وتجفيفه، ومن ثم إشعاله. وللتدفئة بالحطب مخاطر كثيرة حيث إنها قد تسبب بعض الحرائق والاختناقات عند نسيان الحطب مشتعل أو النوم على مقربة منه.  
ثانياً: التدفئة التي تعمل بالكيروسين، بعد اكتشاف النفط هدى الله الإنسان لاكتشاف مداخل ذات أحجام متعددة؛ توفر الدفء في المنازل، وهي أكثر تطوراً من التدفئة عن طريق الحطب، وتوفر على الناس الجهد والوقت.  
النوع الثاني: التدفئة المركزية يتم الحصول على التدفئة المركزية بواسطة طريقتين، الأولى: بواسطة تسخين الماء وجعله يمر في مواسير مغلقة بقماش وقطن، والطريقة الثانية: عن طريق التكييف الحراري الذي يعتمد على الطاقة الكهربائية، وهذا النوع شائع في المستشفيات والأسواق الكبيرة، وبعض المنازل الكبيرة.  
ولكل أنواع التدفئة السابقة مخاطر كثيرة، ويمكننا الوقاية من هذه المخاطر بنزع أفياش المدافئ الكهربائية قبل النوم، والتأكد من صلاحية الأسلاك، كما ينبغي إيقاف النفط عن المدافئ التي تعمل بالكيروسين عند النوم وعند الخروج من المنزل. أما بالنسبة للتدفئة المركزية فيجب التأكد من سلامة المواسير على الدوام.



رؤيتنا

نشر ثقافة ومفاهيم  
السلامة الوقائية للنشء.



إكساب النشء مهارات  
الوقاية العامة من الأخطار  
في عالمهم المحيط من  
أجل تحقيق السلامة العامة  
والحد من الحوادث التي  
تهدد حياتهم.



# المحتويات



# المحتويات

أصدقاء وصديقات مجلة منقذ: يسعدنا أن تقرؤوا معنا في هذا العدد الموضوعات التالية:



## منقذ

تصدر عن المديرية العامة للدفاع المدني  
الإدارة العامة للعلاقات والإعلام

العدد الثاني عشر - محرم ١٤٣٦ هـ - نوفمبر ٢٠١٤ م

### هيئة التحرير

المشرف العام  
سعادة اللواء: سليمان بن عبدالله العمرو  
مدير عام الدفاع المدني

نائب المشرف العام  
العميد: عيد بن عبدالله العصيمي  
مدير الإدارة العامة للعلاقات والإعلام

رئيس التحرير  
العقيد: عبدالله بن ثابت العربي الحارثي  
مدير إدارة الإعلام

نائب رئيس التحرير  
المقدم: عبدالله بن يحيى القحطاني  
مدير شعبة الإصدارات الإعلامية

مدير التحرير  
الأستاذ: بندر ذياب المطيري  
مساعد مدير شعبة الإصدارات الإعلامية

المستشار التربوي  
الأستاذ: بدر الحسين

رسومات وتصميم  
رنا فوينر - مصطفى برشومي - مهند تركماني

المراسلة  
المملكة العربية السعودية  
المديرية العامة للدفاع المدني

إدارة الإعلام  
www.998.gov.sa  
فاكس: ٠١١ / ٢٥٤٥٤٣٤

تنفيذ  
شركة أولى الأفكار للدعاية والإعلان



أولى أفكار



ويليس كارير

# مبتكرون

## اختراع أول مكيف للهواء

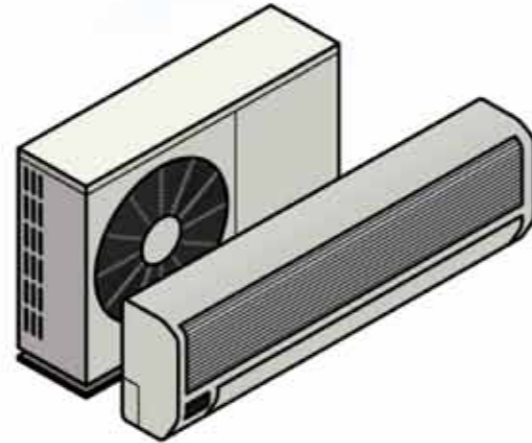
نقل كارير شركته إلى نيويورك في عام ١٩٢٠م. وأصبحت شركته واحدة من أكبر الشركات الخبيرة في مدينة نيويورك. وفي عام ١٩٣٠م بدأ أعماله في كوريا الجنوبية وفي اليابان بافتتاحه شركة تطبيقات تويو كارير وسامسونج (Toyo Carrier and Samsung Applications).

وكوريا الجنوبية الآن هي أكبر أسواق مكيفات الهواء في العالم. ولقد كانت هذه الشركة رائدة في مجال تبريد المساحات الكبيرة. وقد كان تكييف الهواء ثورة في الحياة الأمريكية وخصوصاً بعد زيادة الإنتاج الصناعي في أشهر الصيف، وإدخال تكييف الهواء السكني في عام ١٩٢٠م ساعد على بداية هجرة كبيرة نحو المناطق الحارة. وفي عام ٢٠٠٠م باعت شركة كارير أكثر من (٨) مليار دولار ووظفت (٤٥٠٠٠) موظف. كما تم تطوير المكيف ليستخدم في التدفئة.

المهندس (ويليس هافيلاند) مخترع مبدع، ويعرف بأنه الرجل الذي اخترع تكييف الهواء الحديث. طور كارير طريقة لقياس قدرة أنظمة التدفئة، وعُين مديراً لقسم هندسة الاختبارات في الشركة. وعندما كان عمره (٢٥) سنة اخترع نظاماً لضبط الحرارة والرطوبة في شركة (Sackett-Wilhelms) للطباعة والنشر. كانت الشركة غير قادرة على طباعة أحد الألوان بشكل جيد في ذلك الوقت بسبب تأثير الحرارة والرطوبة على الورق والحبر. ولكن ويليس نجح في حل المشكلة واستلم عام ١٩٠٦م براءة اختراع لهذه الطريقة. واستمر في العمل في مجالات التبريد الأخرى.

### تأسيس الشركة

لقد أعطى الكوخ القلبي الذي عرضه كارير في المعرض العالمي في عام ١٩٢٩م فكرة عن مستقبل تكييف الهواء، ولكنه قبل أن يصبح شعبياً، بدأت الحرب العالمية الثانية.



# المقدمة

اللَّهُ سُبْحَانَهُ وَتَعَالَى رَحِيمِهِ، وَرَحْمَتُهُ وَسِعَتْ كُلَّ شَيْءٍ وَمَنْ رَحِمَهُ اللَّهُ بِنَا أَنْ جَعَلَ النَّهَارَ لِلْعَمَلِ وَاللَّيْلَ لِلنَّوْمِ وَالرَّاحَةَ.

قال تعالى:

((وَجَعَلْنَا اللَّيْلَ لِبَاسًا \* وَجَعَلْنَا النَّهَارَ مَعَاشًا)) [النبا: ١٠-١١]

وجعل في الكون فصلاً أربعة: الخريف، والربيع، والصيف، والشتاء. وصحيح أن فصل الربيع محبوب إليكم يا أصدقائي بما فيه من زهور ملونة وأشجار خضراء، وعصافير مغردة، لكن فصل الشتاء فصل الخصب والنماء، فصل الخير والعطاء.

تمتلئ السماء بالغيوم، وتجدد السماء بالغيث النافع، فترتوي الأشجار، وتشرب الحيوانات ويصفو الجو، وتصبح الحقول والصحاري خضراء زاهية. قال تعالى:

((وَأَنْزَلْنَا مِنَ السَّمَاءِ مَاءً مُبَارَكًا \* فَخَرَجَ بِهِ حَبًّا وَنَبَاتًا \* وَجَنَّاتٍ أَلْفَافًا))

[النبا: ١٤-١٥-١٦]

أرايتم يا أصدقائي إلى مزايا فصل الشتاء؟

أرايتم إلى النعم التي يكرمنا الله بها في هذا الفصل؟

فتعالوا نحمد الله سبحانه وتعالى على نعمة الغيث التي هي مصدر الثروة المائية في الكون.

قال تعالى: ((... وَجَعَلْنَا مِنَ الْمَاءِ كُلَّ شَيْءٍ حَيٍّ أَفَلَا يُؤْمِنُونَ)) [الأنبياء: ٣٠].



# بين الشتاء و الصيف

أ. حميد الأحمد



بكل سرور.. تفضلي..

الشتاء يا غيث فصل ممتع واقتصادي أيضاً.. تنخفض فيه الحرارة، فيصبح الجو لطيفاً وفيه تتلبد السماء بالغيوم.. كما تنخفض فيه فواتير أجهزة التكييف، أليس ذلك سبباً مقنعاً؟

هل تسمح لي بالحديث يا أبي؟



هههههه.. جميل.. ولكن أخبريني يا عبيير ماذا تحبين في فصل الشتاء؟

أنا أحب المطر.. وأود أن تشتري لي مظلة لأختبئ تحتها من المطر..

لقد طلبت مني المعلمة موضوعاً عن فصل الشتاء فهل لك أن تساعدني في ذلك؟



على الأقل يا أبي نشبع يوماً قليلاً الشتاء طويلاً على العكس من ليل الصيف القصير هههههه..

أتذكرين حينما تعرضت لضربة شمس في منتصف العطلة الصيفية؟ الحمد لله أن المستشفى كان قريباً فأسرعنا بك نحوه.



أوووووف.. ما هذا الحر؟ يا إلهي.. متى سيأتي الشتاء؟

ما بك يا بنيتي؟

ما رأيكم بشيء من البطيخ؟ لتطفئوا حرارة الصيف اللاهبة.. هيا يا عبيير أحضري لنا كأساً من الماء البارد..

سلامتك يا عبيير.. ما هي إلا أيام قلائل و نرتاح من هدير المكيفات المزعج.. كم أنا مشتاق لرؤية المطر يا بنيتي..

تعرف يا أبي أنني أتضيق جداً من الحرارة، ويؤذيني التكييف فلدي حساسية من هوائه..



امممممم حاضر يا أمي.. ثم تحدث نفسها (على الأقل في الشتاء لا نحتاج إلى الماء البارد).. بينما يتناول الجميع قطع البطيخ..

تقصد رؤية الشوارع الموحلة وحوادث الانزلاق يا أبي.. أليس كذلك؟؟



ما رأيكم أن أزيد البرودة قليلاً فإنني أشعر بحرارة خانقة.. قل لي يا أبي، لماذا تفضل الشتاء على الصيف؟

وقد بدت تسعل (أحح) أحح) هذه الحساسية تسبب لي كثيراً من المشكلات بسبب أجهزة التكييف في المدرسة وفي السيارة وفي المنزل أيضاً..

الحمد لله.. لا تنسي يا أم غيث أنت وابنتك أن العام في المملكة كله صيف فما أحوجنا إلى نسمة هواء باردة تغير أمزجتنا قليلاً..



ههههه ليتني أسافر أنا أيضاً ولكن ليس معكم، وإنما إلى أفريقيا حيث الأجواء الحارة وثمار جوز الهند...



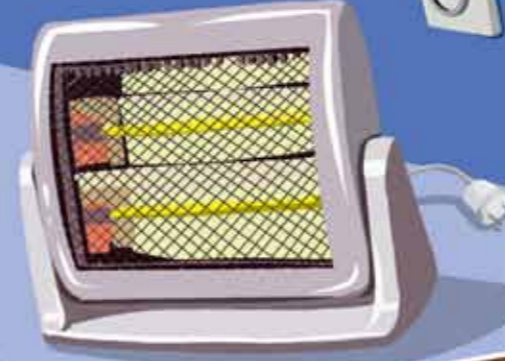
# وقاية دوت كوم

١ - إن الخروج في الجو البارد  
بملايس خفيفة يؤدي إلى المرض.



- ١ - إن الخروج في الجو البارد بملايس خفيفة يؤدي إلى المرض.
- ٢ - انزع فيش المدفئة الكهربائية قبل النوم.
- ٣ - الخروج من الجو الساخن إلى البارد وبالعكس مضر بالصحة.
- ٤ - النوم بجانب المدفئة الكهربائية قد يسبب احتراق أغطية الأسرة.
- ٥ - تناول المشروبات الساخنة يساهم في تدفئة جسمك.
- ٦ - تجفيف الملابس على المدفئة الكهربائية له مخاطر كثيرة.
- ٧ - الحذر من مخاطر التدفئة بالحطب والفضم.

٢ - انزع فيش المدفئة الكهربائية قبل النوم.



٣ - الخروج من الجو الساخن إلى البارد وبالعكس مضر بالصحة.



- ### أتذكر أن:
- حرارة الغرفة المعتدلة صحية أكثر من حرارة الغرفة المرتفعة.
  - اتصالك بالدفاع المدني (٩٩٨) في بداية حدوث الحريق يخفض الأضرار إلى الحد الأدنى.
  - الوقاية خير من العلاج.

٤ - النوم بجانب المدفئة الكهربائية قد يسبب احتراق أغطية الأسرة.



٦ - تجفيف الملابس على المدفئة الكهربائية له مخاطر كثيرة.



٥ - تناول المشروبات الساخنة يساهم في تدفئة جسمك.



٧ - الحذر من مخاطر التدفئة بالحطب والفضم.



# السبيل والحلم

قصة ، أ. بدر الحسين

تلبّدت السماء بالغيوم، واختضت ضياء الشمس، وهبّت الرياح الرطبة قتمايلت أغصان الأشجار، وياتت الأوراق في الشوارع تتطاير من مكان إلى آخر. وما هي الا دقائق معدودة حتى انهمر المطر بغزارة، فسالت الشوارع بالمياه، وامتلات الوديان والشعاب، وتشكّلت بحيرات مؤقتة من المياه في البر المجاور للمدينة.

عاد منصور ومنيرة من المدرسة مبتهجين، فسلمتا على والدتهما، وقالتا لها، -أرايت يا أمي إلى الأمطار الغزيرة، والجو الرائع! أتمنى أن يأخذنا أبي إلى البر يا أمي في عطلة نهاية الأسبوع.

قالت الأم، سقيا رحمة إن شاء الله، سأحدث والدكما بالأمر ولعله خيراً. وفي المساء عاد الأب من العمل، فحدثته أم منصور بأمر الخروج إلى البر للاستمتاع بالجو الجميل فوافق أبو منصور على الفور.

وفي يوم العطلة توجهت الأسرة نحو البر المجاور، ونصبوا خيمة على أحد المرتفعات البعيدة عن بطن الوادي، ثم بدؤوا يشربون الشاي مستمتعين بالنسمات اللطيفة المحملة بقطرات من المطر. وبينما كان الأم والأب منشغلين بالحديث عن فوائد المطر، إذ دخلت منيرة إلى الخيمة، وقالت بلهفة: -أبي، أمي، لقد اختفى منصور فجأة.

قام الأب من فورهِ، ونظر حوله في كل الجهات، فوقعت عينه على بحيرة قريبة فقال، لا شك أن منصورا يسبح في تلك البحيرة، والسياحة فيها خطيرة جدا، أسأل الله أن يكتب له السلامة.

توجهت أم منصور مسرعة نحو البحيرة لإنقاذ ولدها، فنادها أبو منصور قائلاً: تريئي يا أم منصور، إياك أن تقتربي من البحيرة، أنت لا تجيدين السباحة، ها أنذا أتصل بالدفاع المدني.

السلام عليكم، أنا على مقربة من بحيرة الرمال قرب حافة طويق، وولدي يسبح في البحيرة، وهو في حالة خطرة.

رد رجل الإنقاذ: سنكون عندكم في الحال بإذن الله.

ازدادت قوة الماء، وبدأ منصور يرفع يده إلى الأعلى، ويغيب عن عيون والديه وشقيقته. وفي اللحظة التي قرر فيها أبو منصور النزول إلى البحيرة لإنقاذ فلذة كبده، فوجئ بوصول سيارة الإنقاذ وقد نزل منها عدد من رجال الدفاع المدني ومعهم قارب مطاطي كبير وخلال دقائق معدودة تمكنوا من إنقاذ منصور. ونجا منصور من الموت بفضل الله، ثم بجهود رجال الدفاع المدني البواسل. احتضنت أم منصور ولدها، وحمدت الله على سلامته....

التقت منصور نحو والده وقال: أعتذر منك يا أبي لأنني خالفت رأيك وتوجيهاتك؟ ابتسم الأب وقال: حمداً لله على سلامتكم يا بني، ولعلك تستفيد من هذا الدرس مدى الحياة.





# عالم النشيد

## أخطار الشتاء

- إذا البرق شخ وحل المطر  
وقصوت الرعود نذير الخطر  
فابعذ أخي عن الكهرباء  
حذار، توق مزيد الحذر  
حذار فإنه فصل الشتاء  
وانه وقت انهيار المطر  
إذا كنت في نزهة خارجاً  
فهاياك أن تبقى بين الحضر  
فهنا ابتعد عن مجاري السيول  
قبيلا اشتداد هطول المطر  
ولا توقد النار جنب الأثاث  
حذار هذي النار قد تستعر  
ستملا بيتك سحب الدخان  
وذاك الدخان سيعمي البصر  
كذلك للضح بعض اختناق  
وداء السعال التهاب الصدر  
ولا تترك النار بعد المنام  
وتلك المدافئ فيها اشتعال  
مهم ليرحل عنا الخطر  
صيانة سخان ماء البيوت  
تطير منها الأذى والشرر

أ. / حميد الأحمد



# سين و جيم

أنت تسأل ورجل الدفاع المدني يجيب:

استخدام الجوال أثناء نزول المطر يعرض لخطر الصواعق الكهربائية.



? ما مخاطر استخدام الجوال أثناء نزول الأمطار!!?

الفحم يطلق غاز أول أكسيد الكربون الذي يضر بالصحة.



? ما مخاطر النوم بجانب موقد الفحم!!?

- تحميل المآخذ الكهربائية فوق طاقتها.  
- استخدام أسلاك تالفة ومتشقة.  
- استخدام التوصيلات بكثرة.



? ما أشهر أسباب الالتماسات الكهربائية!!?

نعم لأن الأفياش ما دامت داخل المقابس فهي تستهلك طاقة.



? أمني تطلب منا أن ننزع جميع الأفياش من القوابس، فهل هذا صحيح!!?

شعرت بصدمة كهربائية بسبب انتقال شرارة كهربائية من مقبض الباب وكف زميلك إليك، وهذه تسمى الكهرباء الساكنة.



? أحياناً أفتح الباب أو أسلم على أحد أصدقائي فأشعر بصدمة خفيفة. ما سبب ذلك!!?

# شخصيتي

غالية الحسين

## الشخصية المحبوبة

- كل واحد منا يفرح عندما يحبه معلمه وزملاؤه. ويشعر بالسعادة عندما يجد أنه مقبول عند الناس في الحني والمسجد والنادي. زار منقذ صديقه حبوب في منزله، وسأله: كيف أصبحت محبوباً يا حبوب؟
- ابتسم حبوب وقال: أصبحت محبوباً عندما تحليت بالصفات التالية:
- احترام الوالدين وطاعتها وتنفيذ توجيهاتهما.
  - التعاون: كنت أساعد معلمي على ترتيب الفصل وتزيينه، وأتعاون مع زملائي في إيجاد حل لكل مشكلة.
  - المعاملة الحسنة: أعامل زملائي في المدرسة معاملة حسنة.
  - أزورهم إذا مرضوا، وأهنيهم عندما يتفوقون في أي نشاط.
  - الجد في الدراسة: أقرأ دروسي وأحل واجباتي أولاً بأول، وأنفذ كل ما هو مطلوب مني.
  - العناية بالمظهر: أشعر بالارتياح عندما تكون ملابسني نظيفة ومكوية ومعطرة.
  - المطالعة: أزور مكتبة المدرسة، وأقضي معظم ساعات الفراغ

# دنيا المرحة

أ. شفاء بنت سلال الحمود



هل تعلم

هل تعلم أن القطب الجنوبي أكثر برودة من القطب الشمالي لأن القارة التي فيها القطب الشمالي أعلى بأكثر من (3) كيلومتر فوق سطح البحر؟



حديث شريف



قال رسول الله صلى الله عليه وسلم، (( دخلت امرأة النار في هرة ربطتها، فلم تطعمها، ولم تدعها تأكل من خشاش الأرض )).

صحيح البخاري



حكمة



حكمة

إذا كان الكلام من فضة فالسكوت من ذهب.



# قلعة العرفاء



يُعد موقع العرفاء من المواقع الأثرية المهمة في المملكة العربية السعودية. ويقع شرق مطار الحوية على بعد (٣٥) كم إلى الشمال من مدينة الطائف. يشاهده السالك لطريق الطائف - الرياض على يمينه بعد أن يتجاوز مطار الحوية بنحو (٢) كم تجاه مدينة الرياض. يوجد في هذا الموقع مجموعة كبيرة ومتنوعة من الرسوم الصخرية التي نُقشت على صخور جبل أحذب هناك. كما يوجد في هذا الموقع الأثري أيضاً بقايا قصر على الطراز العباسي. وكذلك قلعة بُنيت على الأغلب في أواخر القرن الثالث عشر الهجري (التاسع عشر الميلادي).

## قصة مثل

الفقراء والمساكين ما يحتاجون إليه من المال، وكان يكرم ضيوفه وإن لم يجد ما يقدمه لهم نحر فرسه أو ذبح ناقته. لقد ذاع صيته بين العرب وأصبح مضرب المثل في الكرم. والكرم يا أحبائي خصلة طيبة ومباركة. ورحم الله الشاعر الذي قال:

**تسّر بالسخاء فكل عيب يغطيه كما قيل السخاء**  
وفي الختام لا بد من أن أذكركم بنبيكم محمد بن عبد الله صلى الله عليه وسلم الذي إنما هو أجود من الريح المرسلة. فالكرم الكرم أصدقائي الأوفياء لأن الله كريم يحب الكريم...

### المثل: أجود من حاتم

قصة مثلنا لهذا اليوم شائقة وماتعة. إنها تتحدث عن رجل عربي شهيم كريم اسمه حاتم الطائي. كان يعطي

# فائدة

## صحية



أحبائي، أصدقائي،  
السلام عليكم ورحمة الله وبركاته

أنصحكم باستخدام السواك لأنه أداة عملية من أدوات تنظيف الأسنان، وهو يقوم بعمل الفرشاة، وله مزايا عديدة، وهواند كثيرة، حيث يعمل على إزالة طبقة (البلاك) المتراكمة فوق الأسنان، كما يقوم بحماية الأسنان من التسوس، ويساعد على سلامة اللثة، وصحتها، وتطهير الفم.

الاستخدام الصحيح للسواك:

- ١- تنظيف السواك بالماء قبل، وبعد كل استعمال.
  - ٢- العناية بنظافة السواك، ووضعه في مكان مناسب.
  - ٣- عدم استخدام سواك شخص آخر خشية انتقال عدوى أو مرض.
  - ٤- استخدام السواك عند ظهور رائحة للفم.
- ولا ننسى الحديث الشريف الذي يحث على استعمال السواك، حيث قال رسول الله صلى الله عليه وسلم: ((لولا أن أشق على أمتي، أو على الناس لأمرتهم بالسواك مع كل صلاة)). صحيح البخاري.



## إبداعي

بالأمس جلست أنا وأختي الصغيرة هبة في غرفتنا، وتأملنا فيها، فرأينا أن نزينها ببعض الأشياء من صنعنا، فخطر ببالنا أن نصنع من بين الزينة زهرية جميلة.

### الأدوات:

- قنينة زجاجية متوسطة - ١٠ وردات قماشية صغيرة - صمغ - ماء - وردة طبيعية - لاصق ملون بلون واحد.

### خطوات العمل:

نلف اللاصق حول القنينة حلزونياً، ونثبت عليه وردات القماش ثم نملأ القنينة بالماء، ونضع فيها وردة طبيعية. وهكذا تصير لدينا مزهريّة نزين بها غرفتنا.

وجود المزهريّة في المنزل ضروري لأنها تضيء عليه جمالاً بالإضافة إلى أن منظرها يريح الأعصاب ويمتّع النفس.

## فقه الأطفال

بعد أن انتهينا من عشاتنا همت أختي هبة بالقيام من على الطعام ففوجئت بأبي يناديها بصوت المعاتب، وينبهها على عدم الاهتمام بلعق صحنها وعدم إبقاء أي طعام فهو يذكرها بأمر النبي صلى الله عليه وسلم بلعق الأصابع، وقوله: (إنكم لا تدرّون في أي طعامكم البركة).  
رواه مسلم



## نصيحتي لجمالك

في فصل الشتاء يبرد الجو مما يسبب جفافاً في الجلد

مصحوباً بحكة لذا عليك الإكثار من شرب المياه والالتزام بغذاء صحي غني بالعادن والفيتامينات مع استخدام الكريمات المرطبة.

# عالم بنات

أ. نسرين محمد حسام الدين الخطيب



تمر - مزين الكيك الملون  
فستق - جوز الهند

السلام عليكين ورحمة الله وبركاته أنا منقذة عمري تسع سنوات، سأطوف معكن في عالمنا ننهل منه المرح والفائدة، فهيا بنا..

## طيبات

اسمي: (كرات التمر بالشوكولا).

مقاديري: ٤٠ كرة شوكولا جاهزة صغيرة - عجينة تمر - علبه صغيرة - مزين الكيك الملون - صحن صغير جوز هند - علبه صغيرة مزين كيك شوكولا

طريقتي: نصنع كرة من عجينة التمر ونحشوها بكرة شوكولا ثم نغمس ١٠ كرات بالمزّين الملون واحدة تلو الأخرى ونغمس ١٠ كرات بالمزّين الشوكولا واحدة تلو الأخرى ونغمس ١٠ كرات بالفستق واحدة تلو الأخرى ونغمس ١٠ كرات بجوز الهند واحدة تلو الأخرى نصف الكرات بعد غمسها في علبه بلاستيكية جميلة وبالهناء والشفاء.

### فائدة غذائية:

يحتاج الجسم إلى كمية من الحديد حتى لا يُصاب بفقر الدم، وهذه المادة موجودة في اللحوم بأنواعها والخضراوات الخضراء.



# عربة إطفاء الحرائق الصناعية

- تفسح لها جميع السيارات الطريق
- عندما نراها نسال الله السلامة

ما هي!!!

إنها سيارة إطفاء الحرائق الصناعية.  
تعالوا نتعرف على هذه السيارة:



سيارة إطفاء الحرائق الصناعية



المهمة	إطفاء حرائق المنشآت الصناعية والبتروولية
الماركة	بيرس (PIERCE) الأمريكية
الماكينة والشاسية	دترويت ديزل (٤*٦) كبينة مزدوجة
السرعة	١٠٠ كم/ساعة
المضخة	(٢٠٠٠) جالون /دقيقة عند ضغط (١٥٠) رطل/بوصة المربعة
الخزان	(١٢٠٠) جالون ماء و (١٢٠) جالون رغوة
القاذف	(١٠٠٠) جالون/دقيقة على عمود هيدروليكي ارتفاع (١٣) متراً
التجهيزات	خرطوم، منايق، قوائم، أجهزة تنفس، بدلة اقتراب من النيران، كاشفات إضاءة، معدات إطفاء يدوية متنوعة

إعداد: غالية الحسين

# قَوْسُ المَطَرِ

يسمى كذلك قوس الألوان وهو ظاهرة طبيعية فيزيائية ناتجة عن انكسار وتحلل ضوء الشمس من خلال قطرة ماء المطر.

يظهر قوس المطر بعد سقوط المطر أو خلال سقوط المطر والشمس مشرقة.

تكون الألوان في القوس اللون الأحمر من الخارج ويتدرج إلى البرتقالي فالأصفر فالأخضر فالأزرق فالزرق غامق (نيلي) (بنفسجي من الداخل).

ضوء الشمس يحتوي على العديد من الألوان الطيفية وهي عبارة عن أشعة ذات أطوال موجية مختلفة.



# من حكايات الشعوب

## البناء المعطاء

يُحكى أن بناءً كان يعمل بإتقان، وكانت البيوت التي يبنيها متميزة إلى درجة أنها تلفت أنظار جميع الناس لدقة بنائها، وتناسقها، ومتانتها، ولكن هذا البناء أصبح كبيراً بالسن، وأصبحت قوته تضعف، وهئته تفتت، فقرر أن يترك هذه المهنة، ويمضي بقية حياته مع زوجته وأبنائه. في اليوم الثاني أخبر البناء صاحب العمل برغبته بترك العمل بسبب كبر سنه، ففوجئ صاحب العمل بذلك، وقال له: - هناك شخص عزيز علي، أريد أن تبني له بيتاً، أرجو أن تحقق لي طلبي.

قال البناء:

- حسناً، سيكون هذا آخر بيت أبنيه.

قال صاحب العمل:

- ليكن ذلك.

بدأ البناء ببناء البيت، ولكنه أراد إنجازه بسرعة، ولم يبذل فيه الجهد الكافي، وعندما انتهى من بنائه، شكره صاحب العمل، وقال له:

- أريدك أن تمر علي في الأسبوع القادم لأمر هام.

وبعد أسبوع ذهب البناء إلى منزل صاحب العمل، فأحسن استقباله، وشكر البناء على السنوات التي قضاها معه، وفي نهاية اللقاء أعطاه مفتاحاً.

قال البناء:

- لم أعطيتني هذا المفتاح؟

قال صاحب العمل:

- هذا مفتاح المنزل الأخير الذي بنيته، هو هدية مني إليك.

فرح البناء كثيراً على موقف صاحب العمل النبيل، وتمنى أن يكون بنى البيت الأخير بإتقان و إخلاص مثل المنازل التي بناها من قبل.



# فكر ثم أجب:

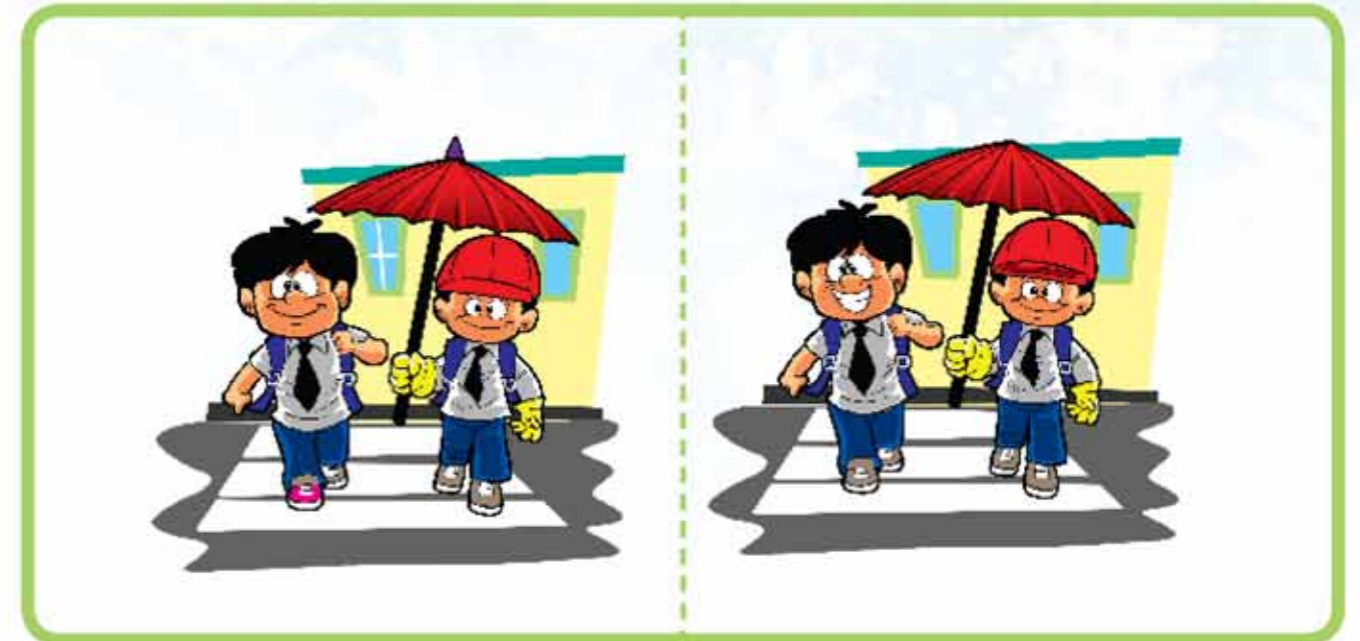
ارسم دائرة حول المختلف في كل مجموعة :



# فوارق

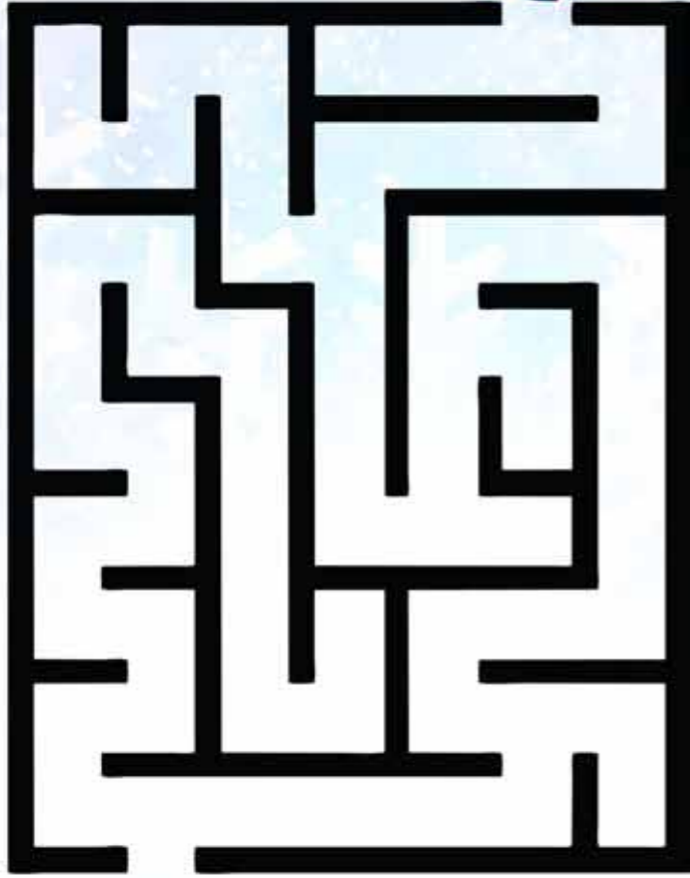
أصدقائي الأعضاء :

بين كل شكلين خمسة فروق حاولوا اكتشافها.



# مناهة

ساعد منقذ في الوصول إلى الطفل الذي يغرق مستخدماً أقصر الطرق الممكنة.



# ألوانني الجميلة

منقذ يرتدي لباس الدفاع المدني، وخلفه سيارة الإنقاذ.  
حاول أن تلوّنه بألوانك الزاهية.





# اليوم الوطني

نسأل الله لمملكتنا الحبيبة دوام العزة والرفق، ولولاة أمرها دوام التوفيق والحفظ من الله عز وجل. وأتمنى على أصدقائنا في جميع البلاد الإسلامية أن يحبوا أوطانهم، ويعملوا لرفعته، وأقول لأصدقائي، إن حب الوطن لا يكون بالكلام ولكن يكون بالعمل والجهد والدراسة. وحب الوطن يكون بالتضاني من أجل خدمته ونهضته وازدهاره. وحب الوطن يكون بالمحافظة على المرافق والممتلكات العامة والخاصة. وها هي ذي مملكتنا الحبيبة توفر الفعاليات الرياضية والفنية لتوفر لكم فرحا هادفا وممتعا، فرحا ببناء وابتهاجا راشدا.

نحب الوطن لأن محبته دليل على وفاء الإنسان وإيمانه وأصالته. ونحن نحب مملكتنا الحبيبة التي توفر لنا الأمن والأمان فنذهب إلى مدارسنا آمنين، ونعود آمنين، ونذهب إلى المساجد لنؤدي الصلوات ونهل العلم من حلق التحفيظ بأمان وسلام. نحب مملكتنا الحبيبة لأنها وفرت لنا الخدمات التعليمية والصحية والترفيهية.... نحب مملكتنا الحبيبة لأنها تطبق الشريعة الإسلامية في جميع قوانينها.

أصدقائي وصديقاتي، يا أبناء وبنات هذا الوطن الغالي، اليوم الوطني له مكانة كبيرة في قلوبنا، لأنه يذكرنا بتوحيد جميع مناطق مملكتنا الحبيبة، وتوحيد كلمتها على يد الملك عبدالعزيز بن عبدالرحمن آل سعود رحمه الله. نحتفل بهذا اليوم الغالي على قلوبنا لنزداد حبا ووفاء وانتماء لهذا الوطن الحبيب. والوطن يا أصدقائي، وصديقاتي، هو المكان الذي ننشأ فيه منذ صغرنا، ونمشي خطواتنا الأولى على أرضه، ونتنفس هواءه، ونشرب ماءه، وننعم بخيراته، ونشعر بالدفء والحنان ونحن نعيش فوق ثراه، ونشتاق إليه عندما نساغر إلى أي مكان آخر.



## إدارات ومراكز الدفاع المدني

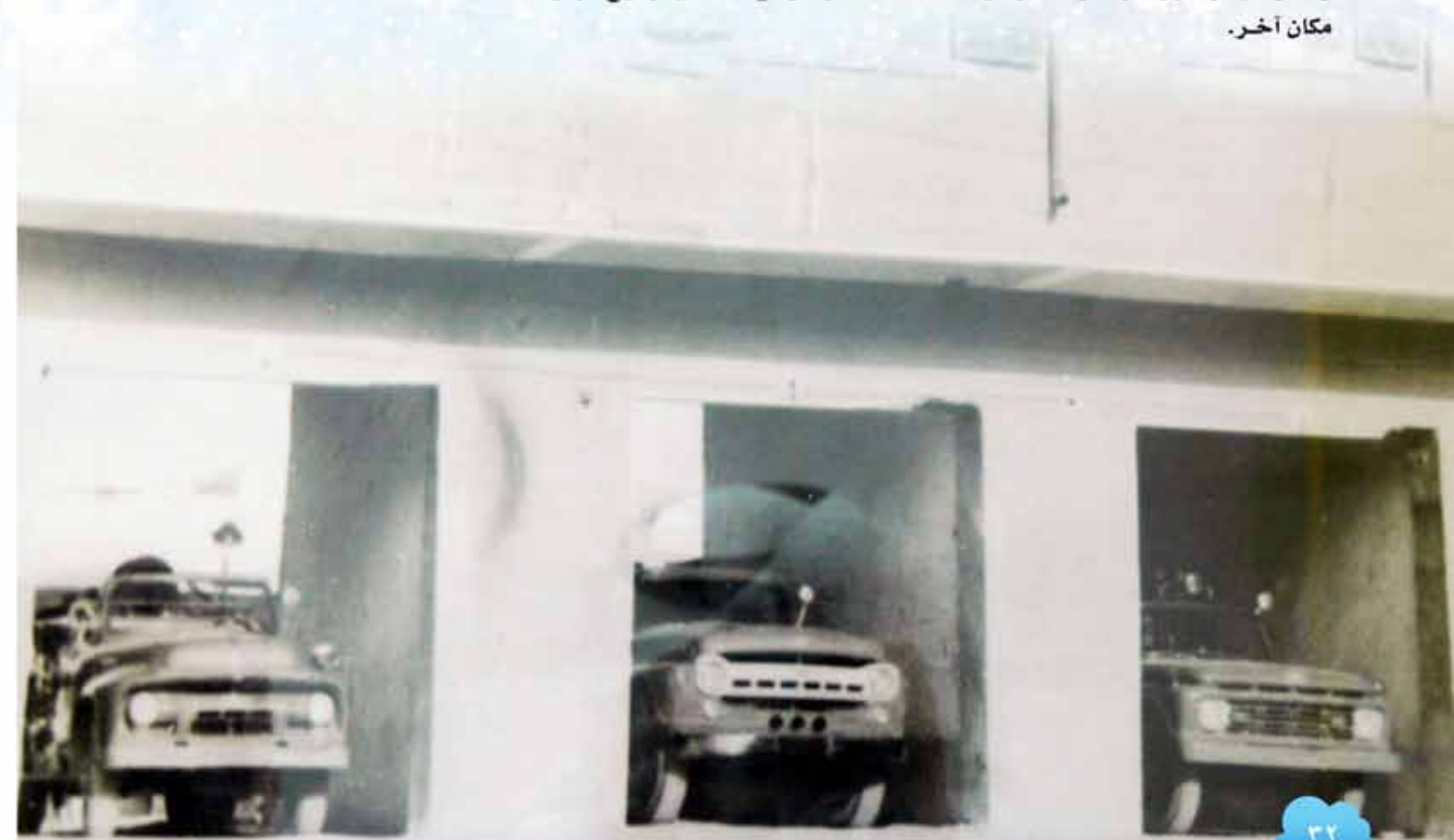


الإدارات	المواد الخطرة	المراكز
15	4	137
12	5	161
7	2	56
8	1	33
11	4	103
12		67
8		27
3		22
5		30
2		24
7	1	28
4		22
4		26



851 مراكز وإدارات الدفاع المدني

- 736 مركز دفاع مدني
- 17 مركز مواد خطرة
- 98 ادارة دفاع مدني





الجمعية الخيرية لرعاية الأيتام  
CHARITY COMMITTEE FOR ORPHANS CARE

وهل دعمك

بمبلغ 500 ريال

تكفل يتيماً معاقاً



يمكنك أن تكفل يتيماً معاقاً بمبلغ (500) ريال شهرياً أو بكفالة سنوية بمبلغ (6000) ريال،  
لتأمين احتياجاته الأساسية والخاصة.

يمكنك دعمنا بإرسال رسالة SMS فارغة إلى الرقم 5055 لكافة مزودي خدمة الاتصالات

للتبرع والاستفسار 920001133



## أصدقاء منقذ



ميس الغامدي



جود مجاهد



عبدالرحمن زاحم المطيري



تالين مراد



أسيل عادل



سعود الشلاحي



عبدالله عادل



عذارى عبدالرحمن الجارحي



فيصل محمد الأسمرى



محمد ماجد



مشاري فيصل



محمد وتركي خالد العزيلة



أصدقائي، بإمكانكم تصفح مجلة منقذ على موقع المديرية العامة للدفاع المدني على الرابط: [www.998.gov.sa](http://www.998.gov.sa)

